

500-IDx

Brann-detektor med sirene



Fig. 1: Detektor 500-IDx, x: O=Optisk, I=Ionisk, T=Termisk
OT=Optisk/Termisk

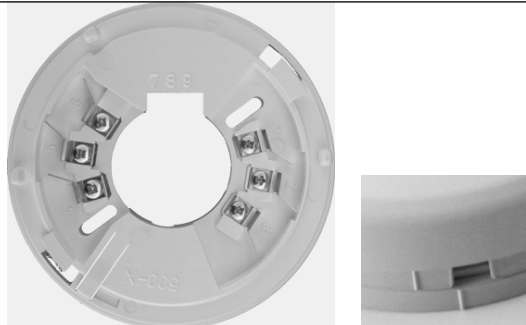


Fig 2: Standardsokkel og slisse for å løsne detektor fra sokkel

Beskrivelse

ICAS Model 500-IDx (x: O=optisk, I=ionisk, T=termisk, OT=Optisk/) er en eksternt strømforsynt brann-detektor med digital signalbehandling og avansert signalfiltrering. Detektoren er beregnet for boliger, overnattingsbygg, kontorbygg og lignende miljøer som en systemdetektor i kombinasjon med en passende sentral.

Når detektoren går fra normal modus til alarmtilstand går strømtrekket fra normal til alarmnivå. OPTO-utgangen aktiveres på samme tid og rød LED lyser fast (holdekontakt) frem til detektoren blir tilbakestilt.

Detektoren har en integrert sirene (85db/3m) som kan styres fra sentralen, eller av detektoren lokalt fra klemmen OPTO. OPTO legges til 0V ved alarm på detektoren.

Automatisk Selvtst og Følsomhetsjustering (ASF)

Økt sikkerhet da detektoren har automatisk selvtst og justering av følsomheten. Dette sørger for å holde følsomheten på riktig nivå gjennom hele detektorens levetid. Mikroprosessoren brukes også til automatisk diagnose på system, deteksjonskammer og program, og vil varsle feil på detektoren med lyssignaler (se egen tabell side 2).

Avansert Digital Signalfiltrering (ADS) sikrer en stabil og driftssikker detektor med meget lav risiko for feilalarmer og høy immunitet mot emc. De viktigste hendelser, som alarmer og feil, registreres og lagres på minne (spenningsuavhengig). Denne registrerer de siste 32 hendelser fortløpende og er uten klokke.

Les av detektor fra PC – Servicevennlig

Tilleggsutstyr (DS-500) for avlesing av detektor mot PC via usb-kabel er tilgjengelig. Software medfølger. DS-500 brukes til lesing av data fra minne (eeprom) for mulig diagnostisering. Den registrer automatisk detektoren, og historiske og aktuelle data sendes over til PC, der dataene kan avleses og rapport skrives ut eller lagres.

Deteksjonsmetoder:

500-IDI: Ionisk kammer med lav aktivitet (3kBq)
500-IDO: Optisk kammer
500-IDT: Varmesensor m/ temperatur-differensiering.
500-IDOT: Optisk/Termisk

Terminal-beskrivelse:

1: +U (Tilkobling av + klemme 9V-24V DC)
2: 0V (0V ut til neste detektor)
3: 0V (0V inn fra sentralen)
4: OPTO (Åpen kollektor v/alarm legges den til 0V)
5: -SIR (Sirene -)
6: +SIR (Sirene +)

NB: Den doble 0V-termineringen (klemme 2 og 3) gjør det mulig å få overvåket at detektor er tilstede i sløyfen.

Montering

1. Velg beste sted for montering av detektor. Detektor skal monteres i taket. Minimum 0,5m fra vegger, maks 1,5m fra soveromsdør og minimum 1m fra lyspunkt eller annet elektrisk utstyr/ventilasjonsventiler.
2. Fest sokkel i taket med 2 skruer og fest kabel til klemmer. Bruk klemme 3 (0V) fra sentral og klemme 2 (0V) til neste detektor. (På denne måten kan man få sløyfefeil-varsel dersom en detektor ikke sitter i sokkelen. Dette gjelder kun på sentraler der spenningsforsyning og brannsløyfe kommer på samme lederpar).
3. Plasser detektorhode i sokkelen ved å sette de to merkene mot hverandre, se Fig 2. Vri deretter detektorhodet med klokken ca 15° for å låse.
4. Gjenta punktene 1–4 for alle detektorer i systemet.
5. Start ikke detektoren i et røykfyllt miljø (det kan gjøre at detektorens følsomhet blir feil).
6. Slå på strømforsyningen (sentralen).
7. I oppstartperioden vil detektoren gi 2 korte gule blink hvert 4. sek i opptil 40 sekunder avhengig av detektorstype.
8. Fjerning av detektoren gjøres ved å stikke en liten skrutrekker inn i åpningen mellom sokkel og detektor, (se Fig 2), for deretter å vri mot klokken ca 15°.



Fig 3: Relesokkel (7=Nc, 8=Com, 9=No)

Relesokkel:

Dersom man trenger releutgang på detektoren (for kobling mot kombisentral, styring av LED/sir, el.), benyttes relesokkel i stedet for standardsokkel.

Test

Automatisk røktest skjer hvert fjerde sekund i normaltilstand . Ved en positiv røktest, øker antall tester i en periode på 10 sekunder. I denne perioden vil detektoren kunne gå tilbake til normaltilstand dersom røk/gassmengden reduseres.

Test detektorens følsomhet med testgass som sprayes inn i en liten boks som holdes over detektoren. Etter ca 4 sekunder starter forvarsling med å blinke rødt en gang i sekundet i 10 sekunder. Hold tilstrekkelig gasskonsentrasjon frem til detektoren går i full alarm (etter ca 10sek). Etter full alarm må detektoren resettes ved å fjerne driftsspenningen i minimum 2 sekunder. Detektoren må startes igjen når røyk/gass er fjernet fra detektorkammer.

NB: Lysdioden er ingen testknapp, og skal ikke trykkes på.

Sirene

Sirenen er adskilt elektrisk fra detektor. På detektorsokkel er det 2 tilkoblinger for sirenen: -Sir (5) og +Sir(6). Spenning til sirene må være fra 12V til 24V. Sirenen er polaritetsbeskyttet på inngangene. Et rfi-filter er designet for å hindre at den skal gi uønsket lyd på grunn av emc-påvirkning på kabel.

Vedlikehold

Detektorene bør vedlikeholdes jevnlig. Det vil være gunstig å rengjøre de for støv mm. Har man insekter i detektoren, kan man legge den i en klar lufttett plastpose i ca et døgn for å se om de kommer ut i posen. Vær klar over at skitten luft over tid ”sliter” på detektorene, slik at de til slutt ikke klarer å korrigere følsomheten til et riktig nivå, og at de derfor må byttes ut.

Detektorstatus:

Signalfarge	Signaltype	Status detektor	Tiltak/Kommentar
Ingen lys	Ingen	- Normal drift - Følsomhet sjekkes og justeres hver 4 sek. - Full detektorsjekk gjøres hvert 4. sekund	
Gult	2 korte blink hvert 4. sek. i opptil 40 sek.	- Oppstart av detektor. - Oppstartteller registrerer oppstart i minne	- Blinking fortsetter frem til detektorkammer er stabilisert. Dette kan variere fra 1 til 40 sekunder avhengig av detektorstype.
	Et blink hvert 4. sekund	- Kammer/Sensorfeil. - Programhukommelsesfeil (Check sum error) - Hendelse legges i hukommelse - Feilteller økes med +1.	- Rengjør, eventuelt bytt detektor - Ta spenning av og vent 1 min., eventuelt bytt detektor hvis det ikke hjelper.
	4 korte blink i intervaller	- ”Watch-Dog” kontroll finner at program henger. WD restarter program automatisk. - Hendelsen lagres i minne - WD-teller økes med +1.	- ”Watch-Dog” funksjonen gjøres hvert 4. sekund. Henger programmet restarter detektor automatisk. - Ta spenning fra detektor, vent i 1 minutt før du setter den tilbake. Hvis ikke det hjelper bytt detektor.
Rødt	Et blink i sekundet som varer i ca 10 sek.	- Forvarsel. Positiv røktest eksisterer i detektor.	- Etter første positive røktest, øker testintervallet fra 4 sekunder til 1 sekund.
	Fast rødt	- Alarm og strømtrekket øker fra normalnivå til alarmnivå og OPTO går til 0V. - Hendelse legges i hukommelse - Alarmteller økes med +1	- Etter at alarmårsak er avklart, må detektor tilbakestilles ved å fjerne spenning på sløyfen i ca 2 sekunder, da den har holdekontakt.
	To røde blink hvert 4 sekund.	- Detektor har vært i aktiv alarm. Strømtrekket går tilbake til normalnivå og OPTO går tilbake.	- Det kan ha vært et fremmedlegeme i kammeret, som har blitt oppfattet som røyk. Gjelder f.o.m. v13.009 på 500-IDO, v15.006 på 500-IDI, v16.016 på 500-IDT og v19.003 på 500-IDOT

Tekniske spesifikasjoner 500-IDx:

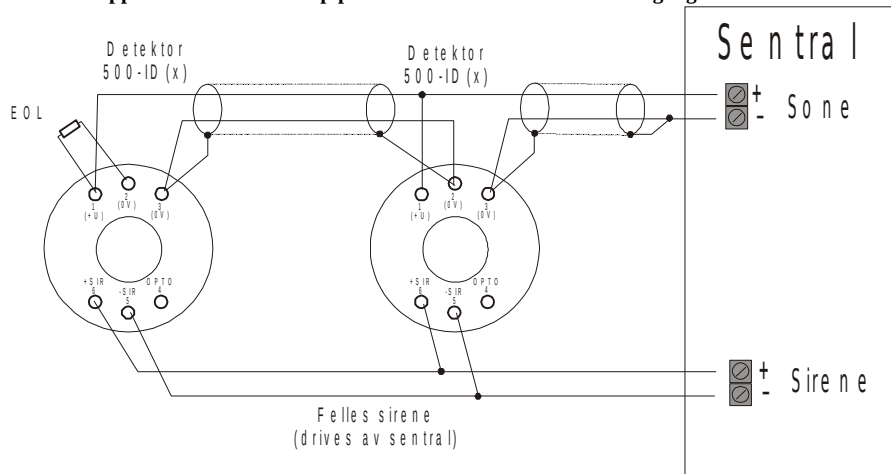
Type: 500-IDx (x=O, I, T, OT)
 Deteksjonsmetoder: IDO: Optisk, IDI: Ionisk, IDT: Termisk, IDOT: Optisk/Termisk
 Sertifisert etter: EN54-7: 500-IDI, 500-IDO, EN54-5: 500-IDT, EN54-5 og EN54-7: 500-IDOT
 Følsomhet: I henhold til EN54-7: 500-IDI, 500-IDO, 500-IDOT, EN54-5 Class A1: 500-IDT, 500-IDOT
 500-IDT/500-IDOT: Alarmgrense ca 60°C, ved temp endring ca 9°/minutt. (Omregnet fra absolutte temp. i Kelvin).
 Spenningsforsyning: 9-24VDC, polaritetsbeskyttet
 Strømførbruk i standby: Mindre enn 50 µA (svinger periodisk noe ved hver test av deteksjonskammer)
 Strømførbruk i alarm: Fra 20 - 25mA
 Sirene spenning: 12-24 VDC. Inngang er polaritetsbeskyttet og med kondensator. Utgang er beskyttet m/8V spenningsregulator og kondensator.
 Sirene strømtrekk: I<10mA. Kretsen er elektrisk separert fra detektordel.
 Lydvolum sirene: 85 dB(A)/3 meter. Adskilt fra detektordel.
 Testing: Testgass – for 500-IDI, 500-IDO og 500-IDOT. Forvarsel starter etter ca 4 sek og det vil blinke rødt hvert sekund. Etter 10 sek (10 testsykluser) vil detektoren gå i full alarm og lyse fast rødt.
 Varme (Hårføner) for 500-IDT og 500-IDOT.
 NB: Lysdioden er ingen testknapp, og skal ikke trykkes ned.
 Med testsokkel (DS-500) og PC. Testrapport lagres på PC eller skrives ut.
 Hukommelse: Holdekontakt, lagrer de siste 32 hendelser fortløpende (uten klokke) i eeprom.
 Tilbakestilling alarm: Ved å fjerne spenningen i en kort periode (2 sek eller mer).
 Temperatur: -10 °C til +55 °C
 Fuktighet: 95%RH (ikke kondensering)
 Størrelse: D=118mm, H=36mm, (H=42 mm inkludert sokkel)

Tekniske spesifikasjoner 500-Re (relesokkel):

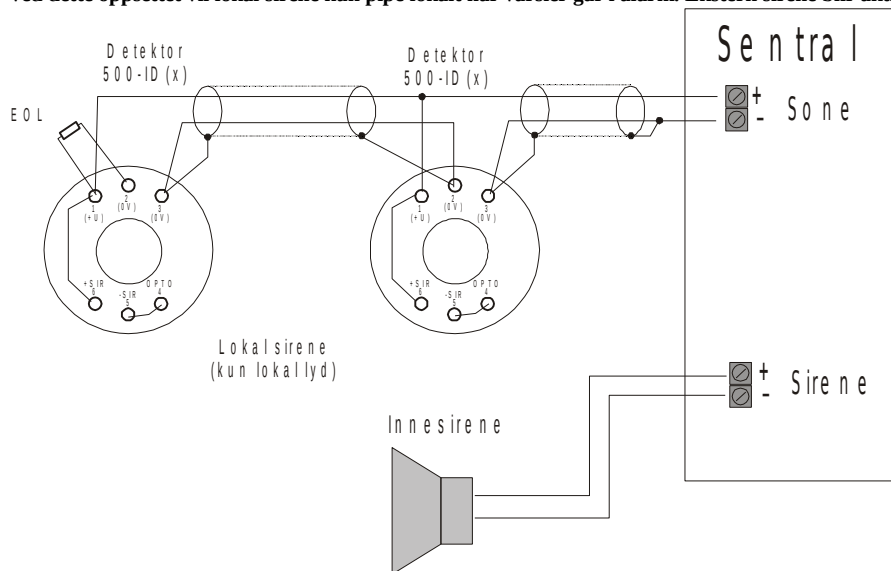
Spenningsforsyning: 9-24VDC
 Resistive last: 0,5A v/125Vac, 1A v/30VDC
 Max bryterstrøm: 1A
 Max bryterspenning: 125VAC, 48VDC
 Max brytereffekt: 62,5VA, 33W
 Temperatur: -10 °C til +55 °C
 Dimensjoner: D=104mm, H=12mm, (bygger kun 6mm montert på detektor), tilpasset veggboks eller rør inn i senter.
 Fuktighet: 95%RH (ikke kondensering)

Alternativ kobling av intern sirene

Ved dette oppsettet vil alle sirener pipe når sentralen aktiverer sireneutgangen.

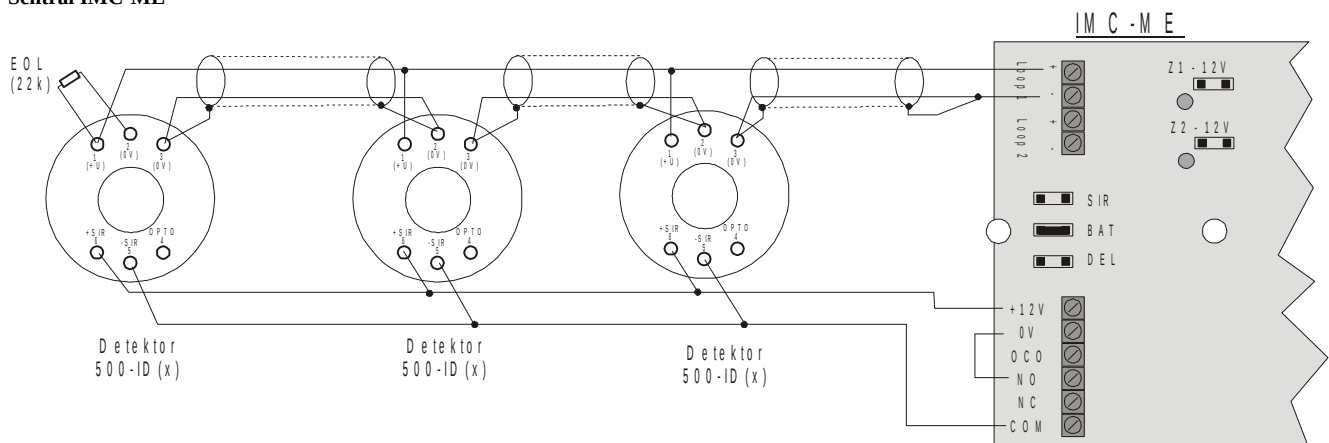


Ved dette oppsettet vil lokal sirene kun pipe lokalt når varsler går i alarm. Ekstern sirene blir aktivert av sentral.

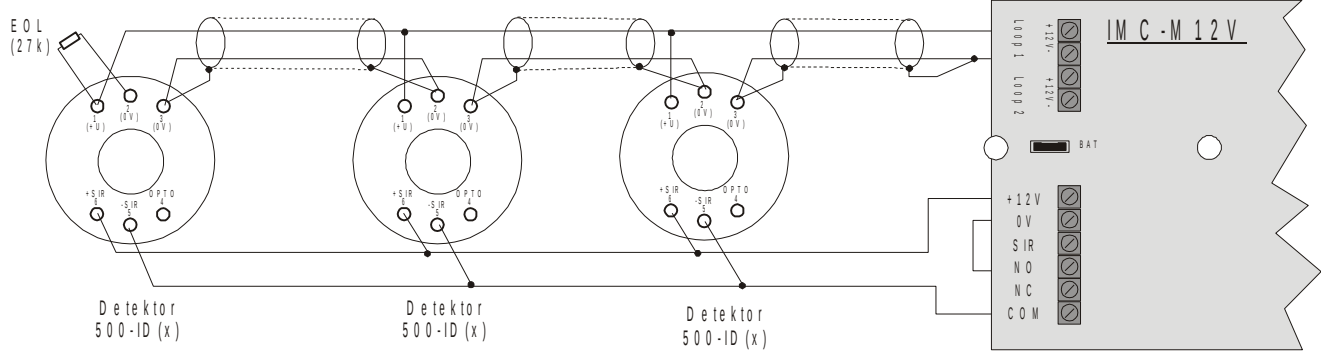


NB: Det skal brukes skjermet kabel (4AF22, el.). Skjermen kobles til 0V på detektor og sentral.

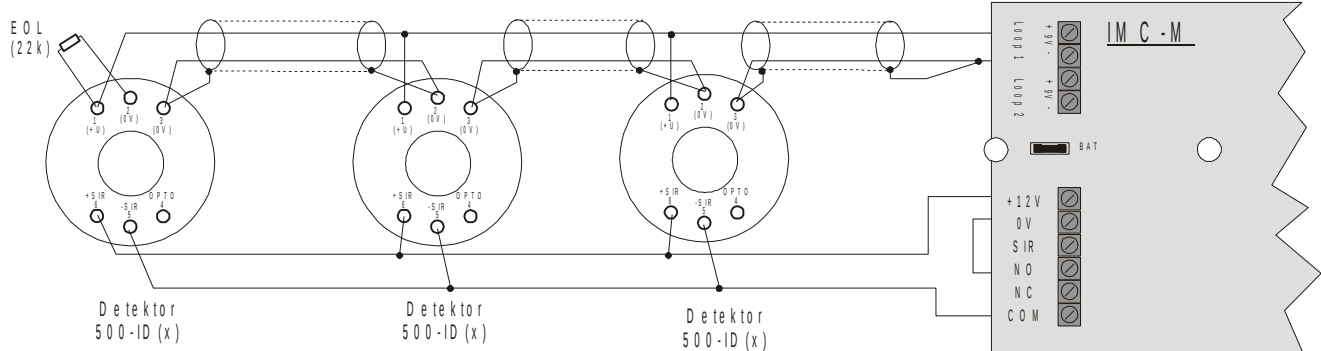
Sentral IMC-ME



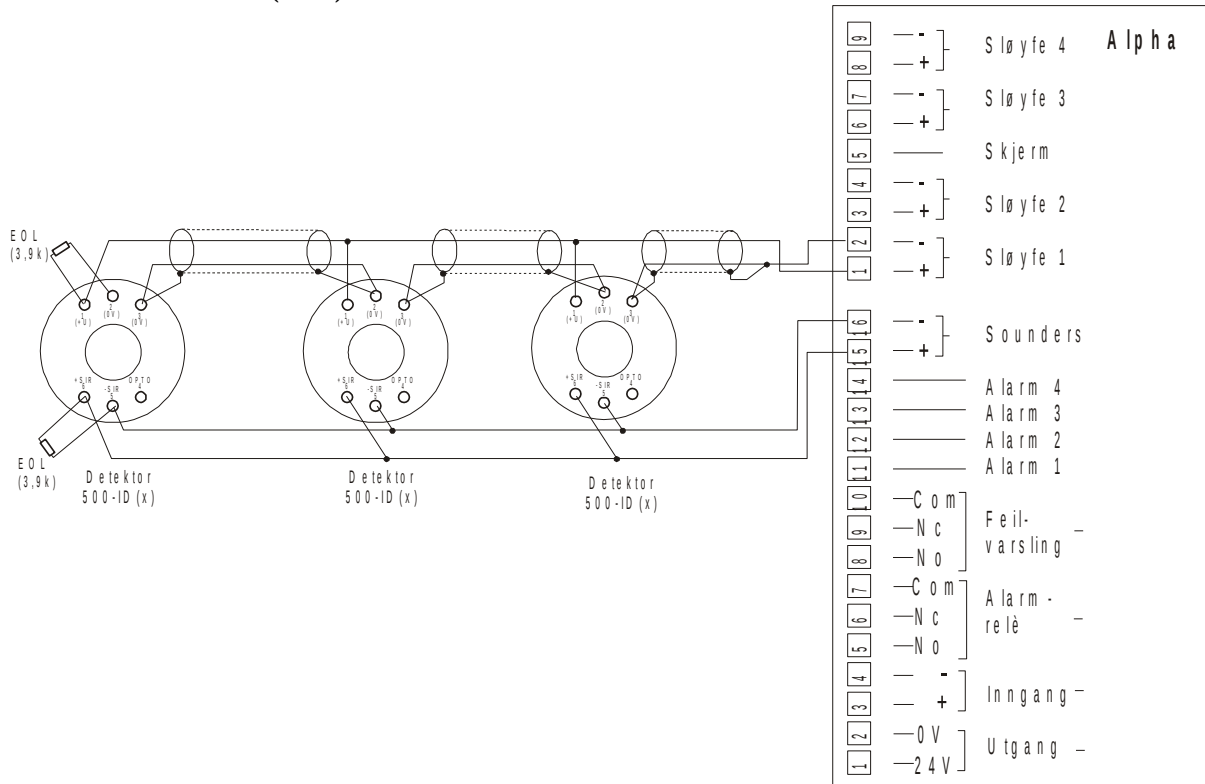
Sentral IMC-M12V



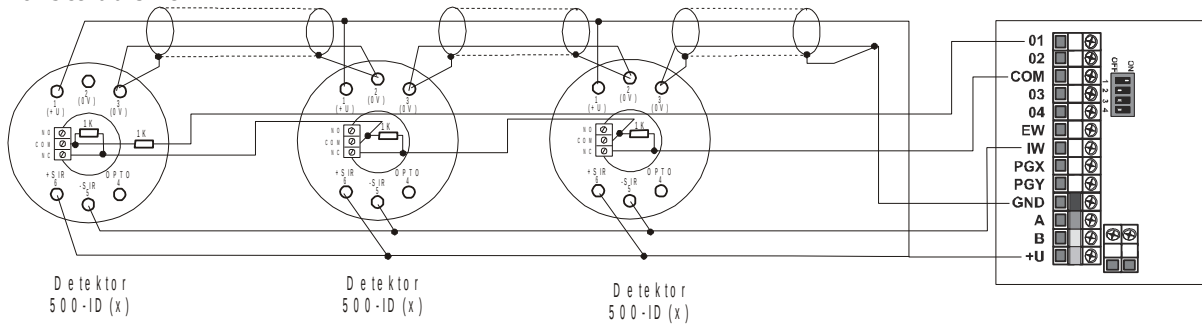
Sentral IMC-M



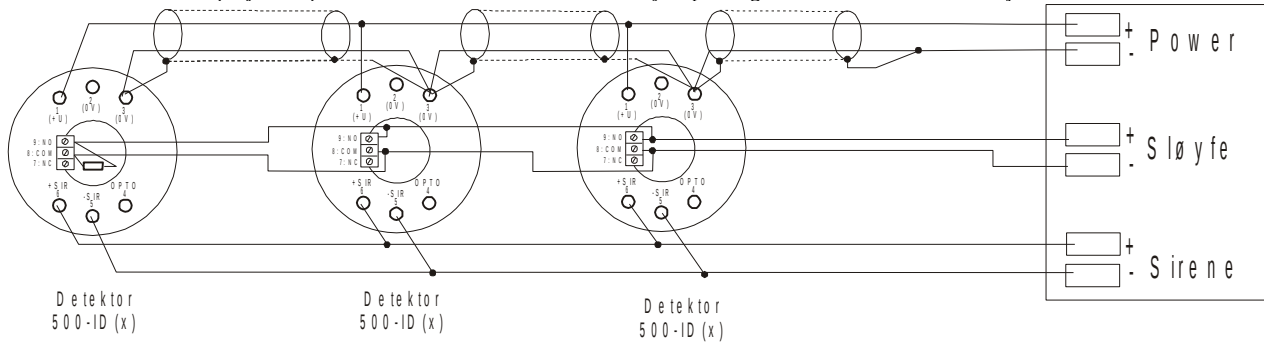
Brannsentral ALPHA 4/8/12 (EN 54)



Kombisentral JA-82K



Generell kombisentral (sløyfe NO) - 0V bare over klemme 3 for å ikke bryte spenning til andre detektorer hvis en fjernes.



1293

ICAS AS
Grini Naeringspark 15
1361 Oesteraas, Norway

11

1293 - CPR - 0399

EN54-7/EN54-5
Smoke detector and Heat detector
– Point detector
Model 500-IDOT



1293

ICAS AS
Grini Naeringspark 15
1361 Oesteraas, Norway

11

1293 - CPD - 0242

EN54-7
Smoke detector –
Point detector
using
scattered light
Model 500-IDO



1293

ICAS AS
Grini Naeringspark 15
1361 Oesteraas,
Norway

11

1293 - CPD - 0241

EN54-7
Smoke detector –
Point detector
using
ionization

Model 500-IDI



1293

ICAS AS
Grini Naeringspark 15
1361 Oesteraas, Norway

11

1293 - CPD - 0243

EN54-5 (Class A1)
Heat detector – Point detector
Model 500-IDT