

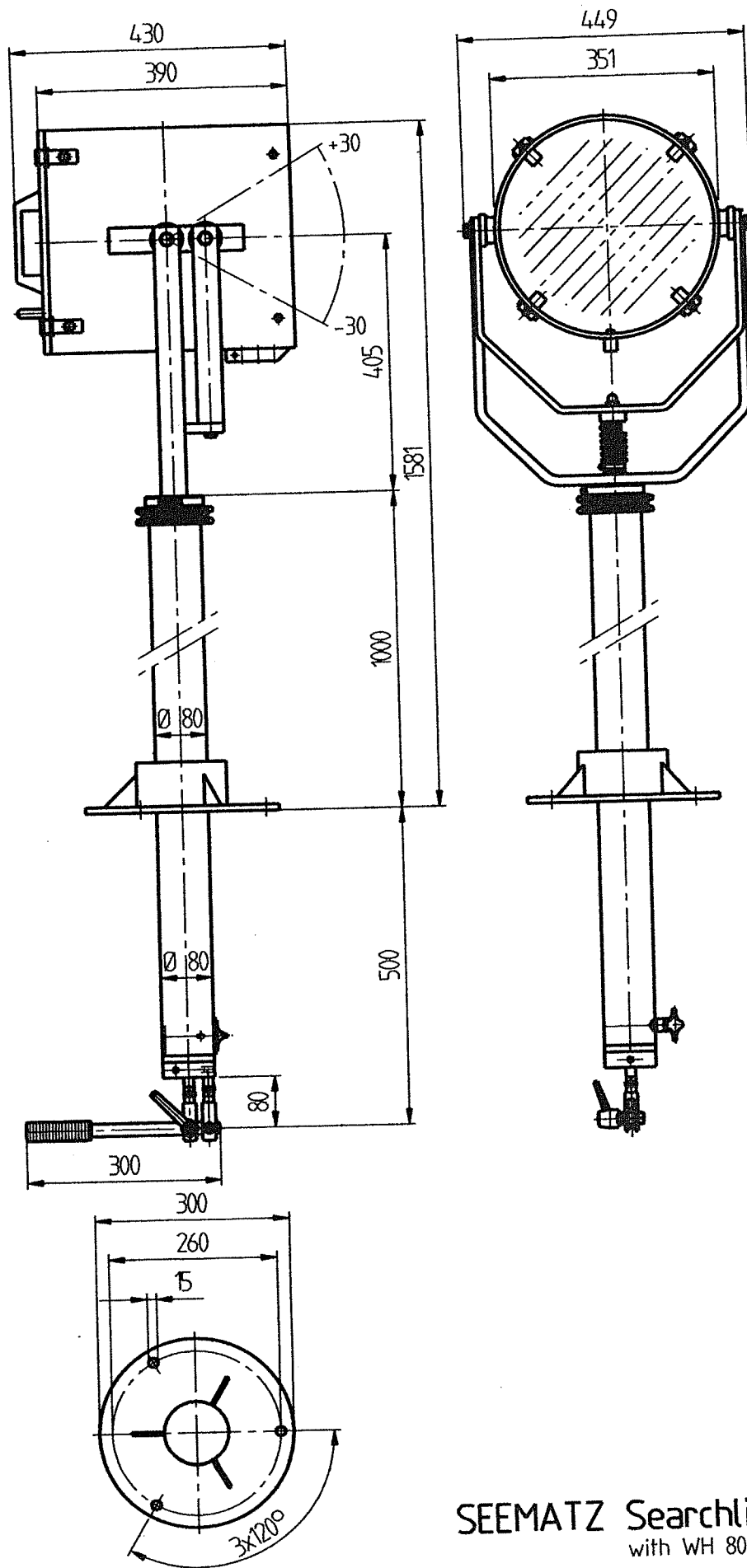
PESCH MARINESCHEINWERFER

GUARANTEE

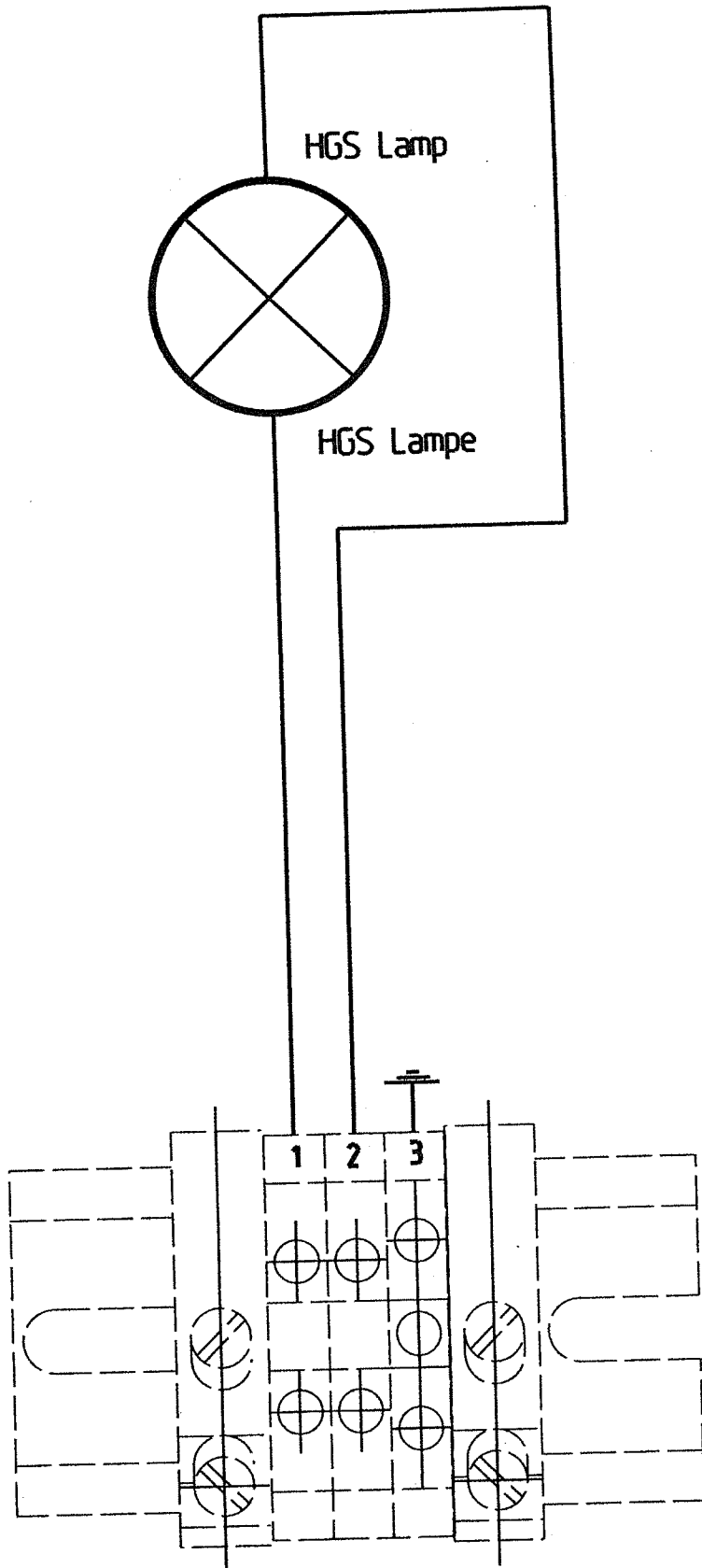
1. Pesch Marinescheinwerfer guarantees the quality of their products at the time of dispatch from our premises. The warranty period is 1 year which commences from the time of delivery.
2. All items in the catalogue are of the highest quality standards, although the actual description may vary from time of publication.
3. Goods can not be returned for credit unless they have been sent incorrectly, or until prior arrangements have been made in writing. No returns will be credited unless received in original condition and packaging, quoting Invoice or Dispatch Docket number. We reserve the right to credit or replace returned goods.
4. Any warranty claims submitted must be accompanied with evidence or sale and purchase date, details of application to which the product has been subjected and nature of fault, in order for us to process such claims quickly and efficiently. Our warranty inclosed every needing parts to eliminate the claim reson at our system. The solution which parts are necessary will by Pesch Marinescheinwerfer. Every labour and trip cost will be by the buyer.
5. Insurance is buyers care. We accept no claims for transit damage. The buyer should lodge any claims for damaged or missing articles immediately with the carrier. This action does not release the buyer from our standard payment terms.
6. Pesch Marinescheinwerfer will not be liable for any goods damaged due to negligence, or when the product is used inappropriately, or for purposes other than what it was intended & designed to do.
7. Lamps, wiper rubbers as well as all other consumable parts are not covered under the warranty even when the fault occurs during the warranty period of 1 year.
8. Pesch Marinescheinwerfer is not liable for any consequential damage or responsible for late delivery.

The Guarantee is Deemed Invalid in the Following Situations;

- a.) Damages caused by improper use
- b.) Damages caused by incorrect installation due to not abiding by the operational instructions provided when purchasing the product.
- c.) Damages by accidents including thunder & lightening strike, water, fire, improper use, negligence or changes and removal of the model &/or serial number.
- d.) Damages caused by repairs or modification by companies or persons not authorised or approved by Pesch Marinescheinwerfer to do so.
- e.) Substituting or using other than approved components & parts for repairs to our products.
- f.) Damage caused by utilising a faulty system in conjunction with our product.



SEEMATZ Searchlight 351
with WH 80



Schaltplan / Connection diagram

HGS	230 V	300 W
HGS	230 V	500 W
HGS	230 V	650 W
HGS	230 V	1000 W

Pesch Marinescheinwerfer Operator's manual 351 HGS 230V-1000W

1.) Construction features

Case and bow are made of aluminium, all aluminium parts are made of ALMg3, non-magnetic. All screws are made of stainless steel V2A or V4A. Fastener for plug-in unit of the searchlight are made of stainless steel, V4A.

2.) Reflector

Pure aluminium 99,99 %, anodized, highly polished, diameter 275mm, focal distance 120 mm.

3.) Front pane

Hardened glass, resistant to temperature changes.

4.) Sealing

Sealing for front pane: silicone tube
Sealing for plug-in unit: square bar rubber

5.) Lamp socket

Aluminium mounting plate spring-loaded, size of socket Gx 9,5

6.) Electrical equipment

Lamp 1000 VA
Burning position vertical
Electronic thermostat (if installed) +30° C.
Heating element (if installed) 400VA – 230V
Connection cable for heating silicone cable 1,5mm²
Connection cable for lamp silicone cable 1,5mm²

1.) Allgemeiner Aufbau

Gehäuse und Bügel sind aus Aluminium gefertigt. Für alle Teile wird Aluminium vom Typ ALMg3, nicht magnetisch verwendet. Alle Schrauben, die eingesetzt werden, sind aus rostfreiem Stahl V2A oder V4A. Die Schnellverschlüsse des Scheinwerfers sind aus V4A gefertigt.

2.) Reflektor

Material reinstes Aluminium 99,99%, anodisiert, hochglanz poliert, Durchmesser 275 mm, Brennpunkt bei 120 mm.

3.) Frontscheibe

Gehärtetes Glas, unempfindlich gegen Temperaturschwankungen.

4.) Dichtung

Dichtung für Frontscheibe: Silikonschlauch
Dichtung für Einschub: Neoprenschlauch

5.) Lampenfassung

Aluminium Grundplatte federnd gelagert, bestückt mit Fassung Typ Gx 9,5.

6.) Elektrische Ausstattung

Lampe 1000 VA
Betriebsposition vertikal
Thermostat Heizung (wenn eingebaut) +30° C.
Heizstab (wenn eingebaut) 400VA – 230V
Anschlusskabel für Heizung Silikonkabel 1,5 mm²
Anschlusskabel für Lampe Silikonkabel 1,5 mm²

Pesch Marinescheinwerfer

Operator's manual 351 HGS 230V-1000W

7.) Technical data lamp

Power 1000 VA
Voltage 230 V
Current intensity 4,35 A
Luminous flux 20500 lm
Average burning live 750 hours

8.) Searchlight data

DIN-Range at 1 Lux 740 m
IES-Range at 1 Lux 1490 m
Beam angle at 50% I_{max} 6°
Light spot size at target approx. 70 m Ø
Power input with heating 230V 1400 VA
Power input without heating 1000 VA
Protective system IP 56
Temperature after operation of 15 min. 65°C
at 20° ambient temp.

9.) Replacing Optics

Open the quick-release snaps on the searchlight case and pull out the plug-in unit by means of handle it in a horizontal position. To insert the plug-in unit, put it in a horizontal position and push the reflector holder with ist silicone coated guides into the case. Close the quick-release snaps.
Change of plug-in unit sealing → approximately once a year.

10.) Change of lamp

Take out plug-in unit as described under 9). Pull out the lamp from the Gx 9,5 socket when it is not hot. Replace the lamp, be carefull touch the lamp only with a clean cloth or paper. Then replace the plug-in unit.

7.) Technische Daten Lampe

Leistung 1000 VA
Spannung 230 V
Strom 4,35 A
Lumen der Lampe 20500 lm
Mittlere Lebensdauer 750 Stunden

8.) Scheinwerferdaten

Reichweite nach DIN bei 1 Lux 740 m
Reichweite nach IES bei 1 Lux 1490 m
Abstrahlwinkel bei 50% I_{max} 6°
Ausleuchtungsdurchmesser am Ziel ca. 70 m
Stromaufnahme mit Heizung 230V 1400 VA
Stromaufnahme ohne Heizung 1000 VA
Schutzklasse IP 56
Temperatur nach 15 min. Dauerlauf, bei 20°C Umgebungstemperatur 65°C

9.) Einschubwechsel

Öffnen sie die Schnellverschlüsse des Einschubs und ziehen sie ihn horizontaler Richtung heraus. Nach dem das Kabel an dem neuen Einschub befestigt ist, halten sie den Einschub horizontal und schieben ihn mit den Silikonleitern, die an den Reflektorhaltern befestigt sind, in das Gehäuse ein. Verriegeln sie die Verschlüsse wieder.
Die Dichtung des Einschubs sollte zirka einmal jährlich gewechselt werden.

10.) Wechsel der Lampe

Einschub ausbauen, wie unter Punkt 9.) beschrieben. Ziehen sie die alte Lampe, wenn sie kalt ist, aus der Gx 9,5 Fassung. Stecken sie die neue Lampe ein. Achtung, berühren sie die Lampe nur mit einem sauberen Lappen oder Papier. Bauen sie den Einschub wieder ein.

Pesch Marinescheinwerfer
Operator's manual 351 HGS 230V-1000W

11.)Change of reflector

Proceed as described under 9). and remove the lamp 10). Unscrew the superior three acorn nuts with a 17mm open-end wrench or ring spanner; then change the reflector. You may have to readjust the socket as described under 12). The reflector can be cleaned with a pane or aluminium cleaner and water. Replace searchlight as described under 9) and 10).

12.)Adjustment of lamp socket

Normally an adjustment is not necessary as it is already done so by the manufacturer.

In case it becomes necessary, please unlock the three nuts - situated underneath the mounting plate with a 10mm spanner and readjust them by turning the screws to the right or left. After adjustment tighten again all screws.

11.)Wechsel des Reflektors

Einschub und Lampe ausbauen, wie unter Punkt 9.) und 10.) beschrieben. Lösen sie die drei Hutmutter mit einem 17 Maulschlüssel, wechseln sie den Reflektor. Wenn nötig justieren sie die Fassung neu, wie unter 12.) beschrieben. Reinigen sie den Reflektor mit Scheiben- oder Aluminiumreiniger oder Wasser. Bauen sie den Einschub , wie unter 9.), 10.) beschrieben, wieder ein.

12.)Justieren der Lampe

Normalerweise ist es nicht notwendig die Lampe zu justieren, da dies vom Hersteller getan wird.

Wenn dann doch, so lösen sie die drei Sicherungsmuttern unter der Fassungplatte mit einem 10 mm Maulschlüssel. Drehen sie an den M6 Schrauben mit Federung und justieren den Lichtstrahl neu. Nach dem Einstellen ziehen sie die Sicherungsmuttern wieder fest.

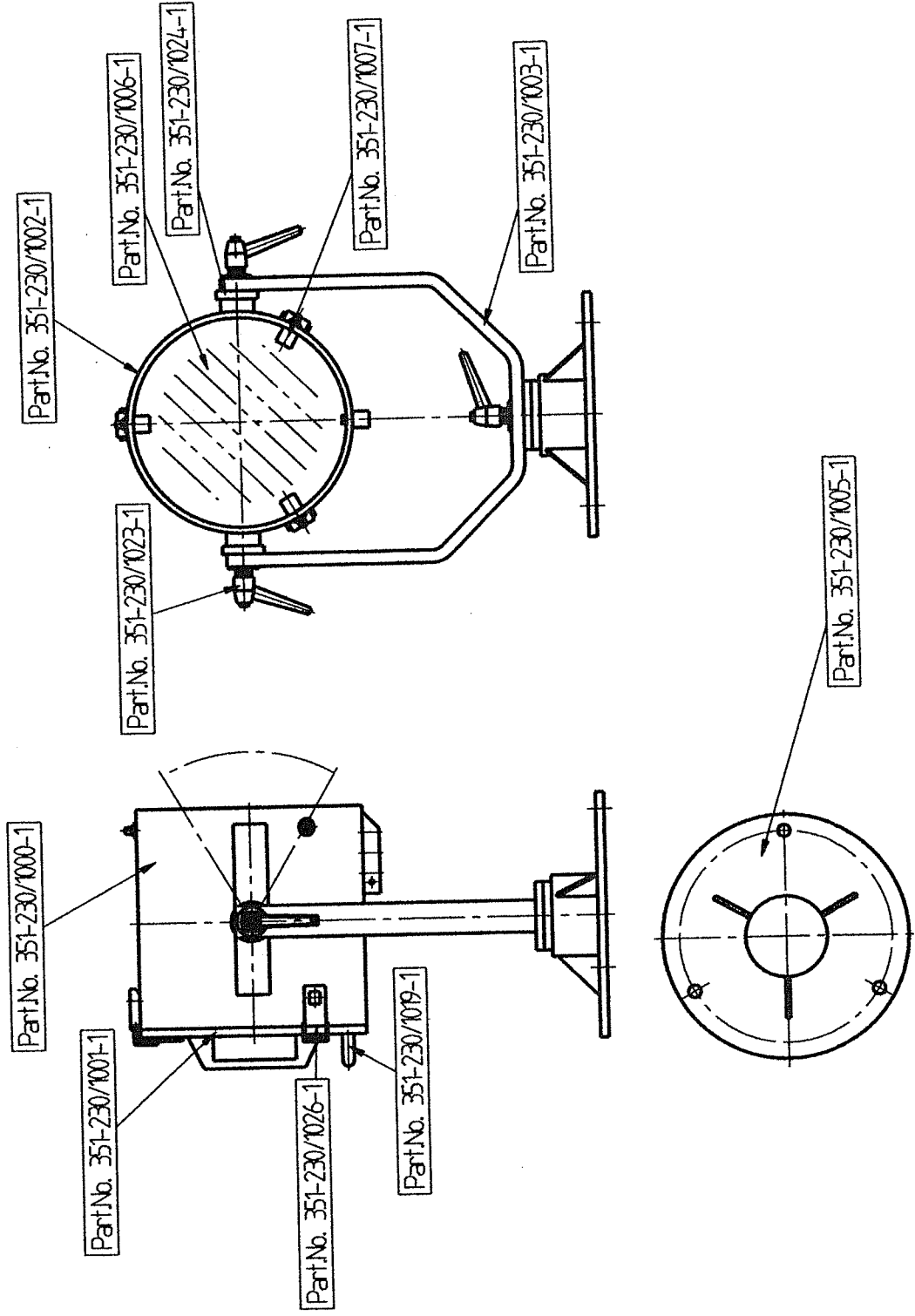
SEEMATZ searchlights, window wiper, floodlights
Pesch Marinescheinwerfer, Ortsring 2, - D-21423 Winsen/Luhe

Pesch Marinescheinwerfer

Ersatzteilliste / List of spare parts

351 HGS 230V – 1000W

<u>Beschreibung</u>	<u>Description</u>	<u>Part No.</u>
Scheinwerfer, komplett	Searchlight, complete	351 - 230/ 1000 - 1
Scheinwerfereinschub, komplett mit Lampe	Plug in unit, complete with lamp	351 - 230/ 1001 - 1
Scheinwerfergehäuse mit Scheibe	Searchlight casing with pane	351 - 230/ 1002 - 1
Bügel für DS, DH Version	Bow of DS, DH version	351 - 230/ 1003 - 1
Bügel für WS, WH, EF Version, Satz	Bow of WS, WH, EF version, set	351 - 230/ 1004 - 1
Standfuß für DS Version	Foot mounting of DS version	351 - 230/ 1005 - 1
Frontglasscheibe	Frontpane	351 - 230/ 1006 - 1
Frontglashalter, Satz	Frontpane fastener, set	351 - 230/ 1007 - 1
Frontglasdichtung	Frontpane sealing	351 - 230/ 1008 - 1
Einschubdichtung	Plug in unit sealing	351 - 230/ 1009 - 1
Thermostat 30°	Thermostat 30°	351 - 230/ 1010 - 1
Heizstab	Heating bar	351 - 230/ 1011 - 1
Reflektor	Reflector	351 - 230/ 1012 - 1
Reflektorhalter, 3 Stk.	Reflector fastener, 3 pcs.	351 - 230/ 1013 - 1
Reflektorhalterscheiben, 3 Stk.	Washer of reflector fastener, 3 pcs.	351 - 230/ 1014 - 1
Fassung Gx 9,5	Socket Gx 9,5	351 - 230/ 1015 - 1
Fassungsplatte	Socket fastener	351 - 230/ 1016 - 1
Hutmutter M10, rostfrei, 3 Stk.	Cap nut M10, inox, 3 pcs.	351 - 230/ 1017 - 1
Kabelanschlußklemmen, Satz	Connection terminals, set	351 - 230/ 1018 - 1
Kabeldurchführung PG 16 / M 25 x 1,5	Cable gland PG 16 / M 25 x 1,5	351 - 230/ 1019 - 1
Kabel 3 pol. 3 m	Cable 3 pol. 3 m	351 - 230/ 1020 - 1
Schraubensatz für DS, DH Bügelmontage	Assembly screws of bow for DS, DH	351 - 230/ 1021 - 1
Schraubensatz für WS, WH, EF Bügelmontage	Assembly screws of bow for WS, WH, EF	351 - 230/ 1022 - 1
Knebelgriff für DS, DH, Stk.	Locking handle of DS, DH, pcs	351 - 230/ 1023 - 1
PVC Gleitscheiben für DS, DH Bügel, Satz	PVC slidingdisc of DS, DH bow, set	351 - 230/ 1024 - 1
PVC Gleitscheiben für WS, WH, EF Bügel, Satz	PVC slidingdisc of WS, WH, EF bow, set	351 - 230/ 1025 - 1
Schnellspannverschlüsse, VA, Stk.	Quick action fastener, inox, pcs.	351 - 230/ 1026 - 1
Lampe 230V – 1000W (Fassung Gx 9,5)	Lamp 230V – 1000W (socket Gx 9,5)	351 - 230/ 1027 - 1
Traverse	Crossbar	351 - 230/ 1028 - 1
Distanzröhrchen 25 mm	Distance tube 25 mm	351 - 230/ 1029 - 1



SEEMATZ Searchlight 351 230V-1000W

Pesch Marinescheinwerfer

Bedienungsanleitung / Operating manual

WS - WH 80

Version 02.2004

1.)Materialbeschreibung:

Säule aus AlMg3, alle weiteren Aluminiumteile aus gleichem Material, unmagnetisch. Alle Schrauben bzw. Verschraubungen aus Edelstahl V2A oder V4A, ausgenommen die Gelenke und der Handgriff (ST37). Montagefuss aus Aluminiumguss AlMg5, unmagnetisch.

2.)Montage:

Handhebel durch lösen der Klemmschrauben und des Knebels von den Gabelstücken demontieren und Sterngriffe herausschrauben. Zwischen Schiffsdecke und Montagefuss Dichtungsmaterial (nach eigener Wahl) auflegen. Die WS bzw. WH durch Decksbohrung (82 mm Ø) stecken und den Montagefuss so befestigen, dass das Typenschild der Innenlenkung nach hinten (achtern) zeigt. Demontierte Teile wieder anbauen.

3.)Bedienung der WS / WH:

Für Drehbewegungen den Sterngriff lösen und den Handhebel nach rechts oder links in die gewünschte Richtung drehen. Drehbereich ca. + / - 165°. Für Kippbewegung des Scheinwerfers den Knebelgriff an den Gabelstücken lösen. Den Handhebel nach oben oder unten in die gewünschte Richtung drücken. Kippbereich ca. +20°, -35°. Alle Bewegungsrichtungen sind mit einem Anschlag versehen, um ein Abreißen des Kabel zu vermeiden.

Sollte zum Lieferumfang ein Seematz Bedienpult gehören, so kann über dieses der Scheinwerfer sowie die Heizung an / aus geschaltet werden.

4.)Wartung:

Faltenbälge, die zur Abdichtung der WS - WH angebracht sind, sollten in regelmäßigen Abständen auf Risse überprüft werden, da diese Teile durch Witterungseinflüsse porös werden können. Wir schlagen einen Austausch alle 2-3 Jahre vor.

1.)Material description:

The column is made of AlMg3, as well as all other aluminium parts, not magnetic. All screws are made of inox except the fork crown and the handle (ST37). The mounting foot is made of AlMg5, not magnetic.

2.)Mounting:

Remove handle by loosen the binding screw and locking handle at the fork crown. Remove star knob. To seal the column to the bridge use any jointing material you have. Put the WS or WH into the hole (82 mm Ø) on deck and fix the column. The index plate must be adjusted to the aft. Mount the removed parts.

3.)Operation WS / WH:

To turn left or right loosen the star knob and turn handle to left or right. Rotary range is approximately + / - 165°. To turn up or down loosen the locking handle at the fork crown and pull handle up or down. Tilting range will be approximately + 20°, - 35°. All movements are secured by stop dogs, to prevent a pull off at the cable.

In case you have a Seematz control panel for the WS or WH, you can switch on / off the lamp and the heating at the panel.

4.)Maintenance:

The bellows which are installed at the WS or WH should be checked in regularly intervals. The weather conditions can cause cracks at the bellows. We advise a change of the bellows every 2-3 years.

Pesch Marinescheinwerfer

Page 1
Ausgabe/Edition
02 – 2004

Ersatzteilliste / List of spare parts

WS / WH 80

Beschreibung

Säule 80 mm
Drehrohr 30 mm und großem Bügel
Schubstange 20 mm komplett
Drucklager PVC
Lagerscheibe VZA
Befestigungsset großer Bügel
Befestigungsset kleiner Bügel
Befestigungsset Verbindungsstück
Faltenbalg, Set
Schelle, VA, Set
Verbindungsstück
Zuglager PVC
Gabelstück M 10
Befestigungsset Handhebel
Handhebel
Sterngriff M 10
Knebelgriff M 10
Stelling 80x25

Part No.

80 - 001
80 - 002
80 - 003
80 - 004
80 - 005
80 - 006
80 - 007
80 - 008
80 - 009
80 - 010
80 - 011
80 - 012
80 - 013
80 - 014
80 - 015
80 - 016
80 - 017
80 - 018

Column 80 mm
Rotary column 30 mm and large bow
Thrust bar 20 mm complete
Thrust bearing PVC
Bearing disc, inox
Connecting set large bow
Connecting set small bow
Connecting set junction plate
Bellow set
Clip, inox, set
Junction plate
Tension bearing PVC
Fork crown M 10
Connecting set handle
Handle
Star knop M 10
Locking handle M 10
Set collar 80x25

