

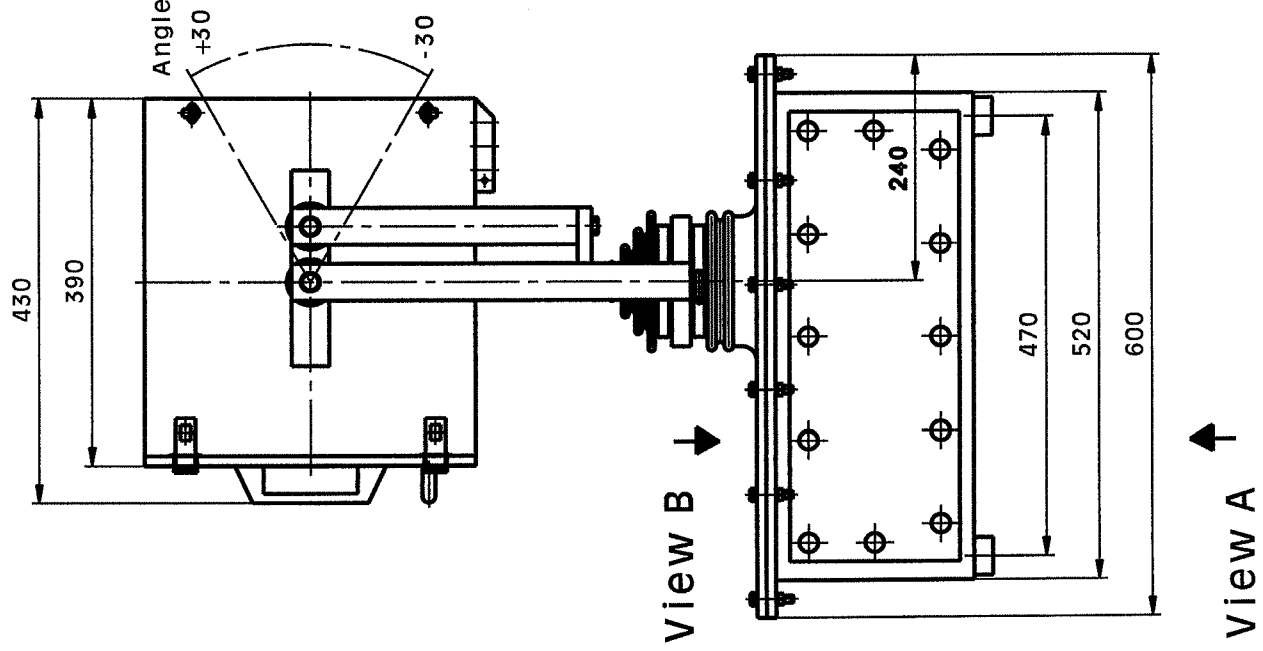
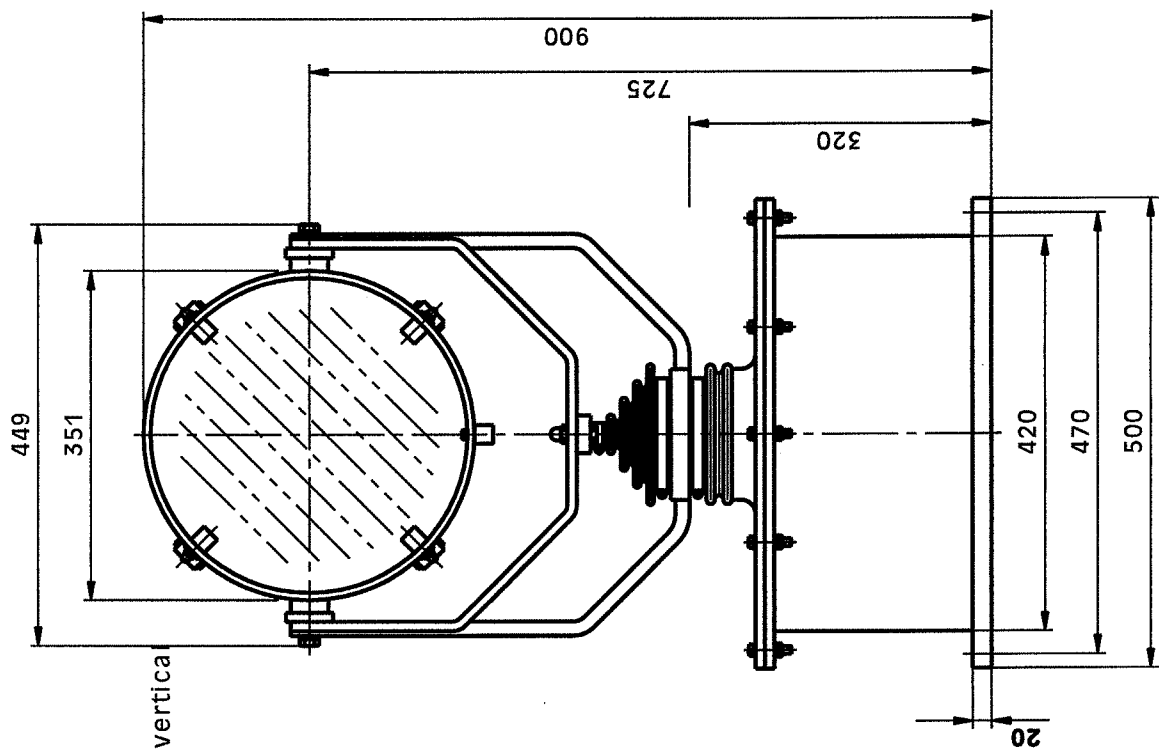
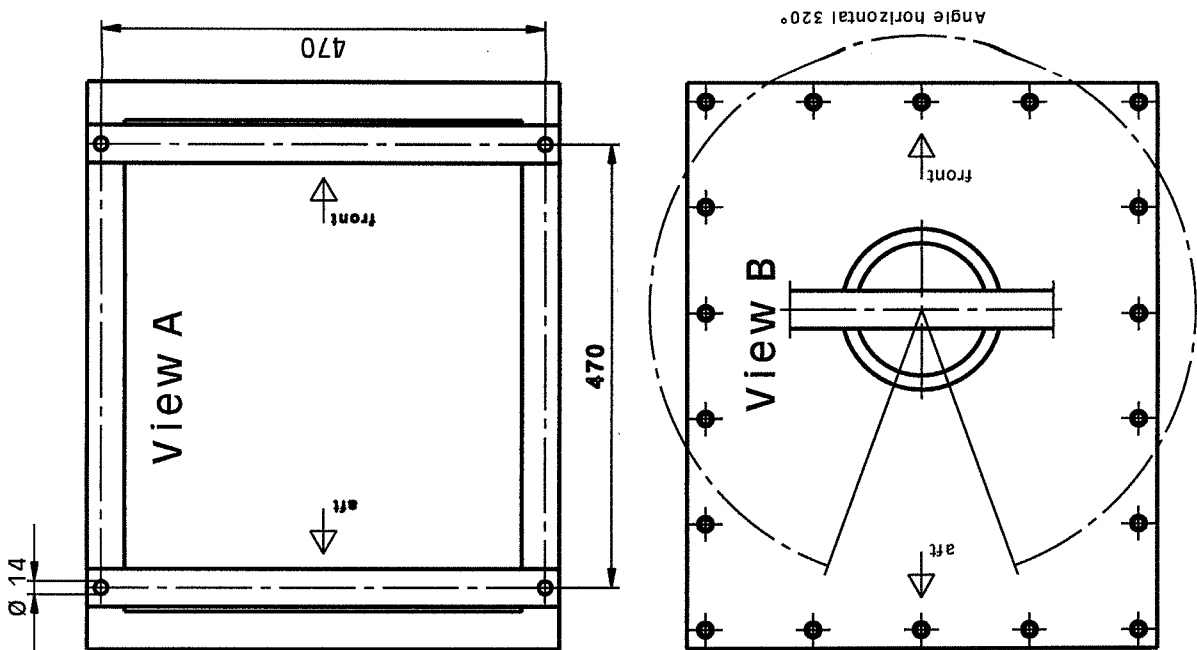
PESCH MARINESCHEINWERFER

GUARANTEE

1. Pesch Marinescheinwerfer guarantees the quality of their products at the time of dispatch from our premises. The warranty period is 1 year which commences from the time of delivery.
2. All items in the catalogue are of the highest quality standards, although the actual description may vary from time of publication.
3. Goods can not be returned for credit unless they have been sent incorrectly, or until prior arrangements have been made in writing. No returns will be credited unless received in original condition and packaging, quoting Invoice or Dispatch Docket number. We reserve the right to credit or replace returned goods.
4. Any warranty claims submitted must be accompanied with evidence or sale and purchase date, details of application to which the product has been subjected and nature of fault, in order for us to process such claims quickly and efficiently. Our warranty inclosed every needing parts to eliminate the claim reson at our system. The solution which parts are necessary will by Pesch Marinescheinwerfer. Every labour and trip cost will be by the buyer.
5. Insurance is buyers care. We accept no claims for transit damage.
The buyer should lodge any claims for damaged or missing articles immediately with the carrier. This action does not release the buyer from our standard payment terms.
6. Pesch Marinescheinwerfer will not be liable for any goods damaged due to negligence, or when the product is used inappropriately, or for purposes other than what it was intended & designed to do.
7. Lamps, wiper rubbers as well as all other consumable parts are not covered under the warranty even when the fault occurs during the warranty period of 1 year.
8. Pesch Marinescheinwerfer is not liable for any consequential damage or responsible for late delivery.

The Guarantee is Deemed Invalid in the Following Situations;

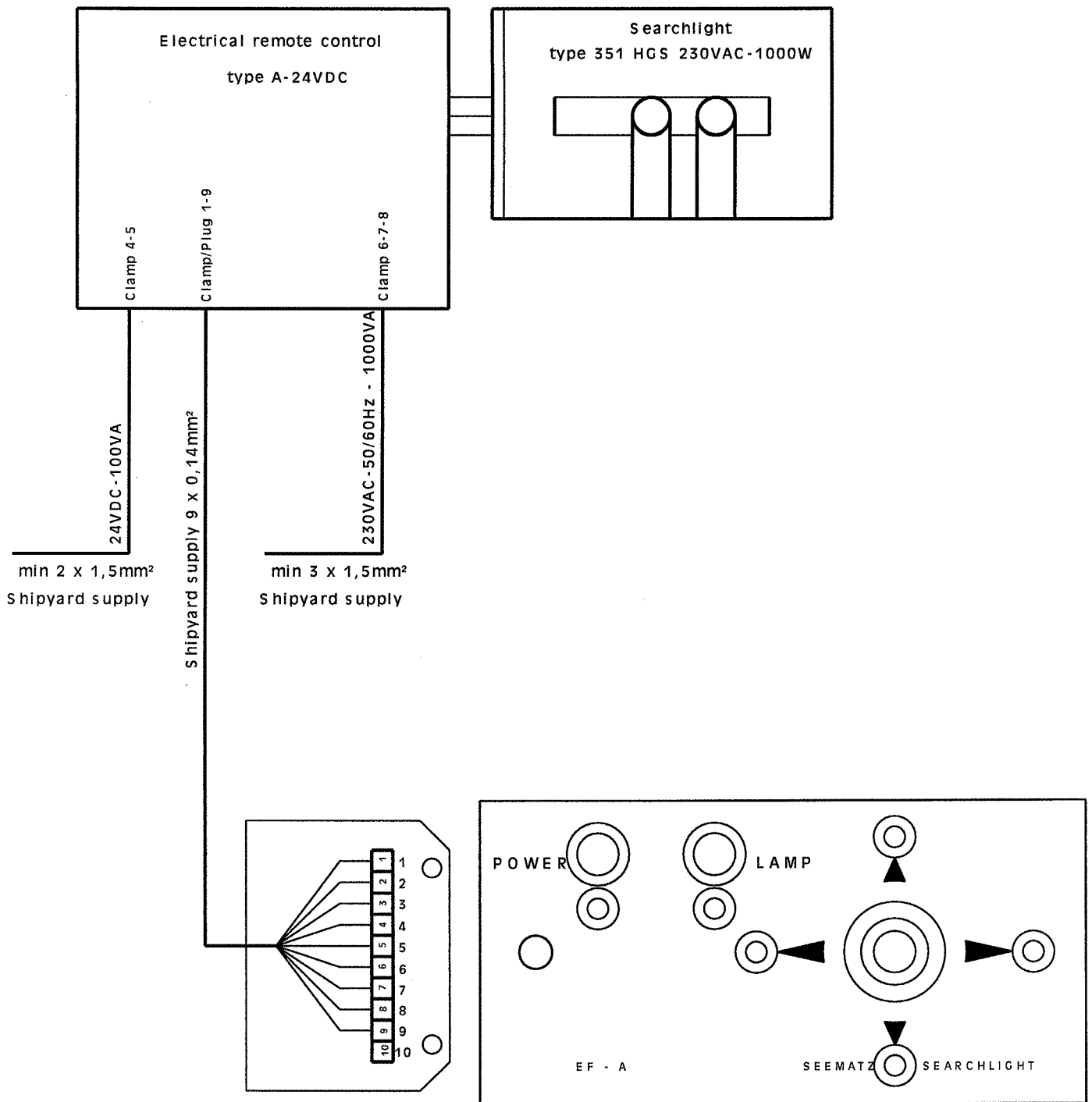
- a.) Damages caused by improper use
- b.) Damages caused by incorrect installation due to not abiding by the operational instructions provided when purchasing the product.
- c.) Damages by accidents including thunder & lightening strike, water, fire, improper use, negligence or changes and removal of the model &/or serial number.
- d.) Damages caused by repairs or modification by companies or persons not authorised or approved by Pesch Marinescheinwerfer to do so.
- e.) Substituting or using other than approved components & parts for repairs to our products.
- f.) Damage caused by utilising a faulty system in conjunction with our product.



SEEMATZ Searchlight

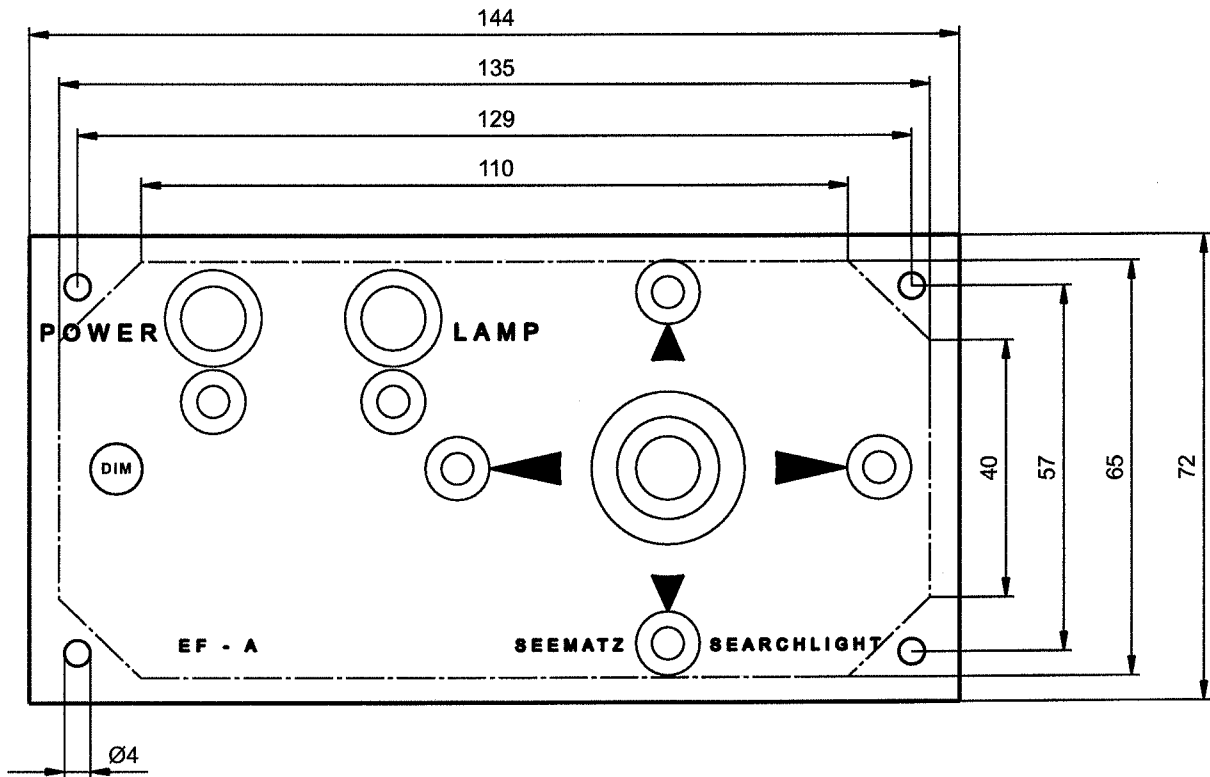
EF A - 24 VDC

with searchlight 351



gez.: H.-P. Pesch 30.09.2005

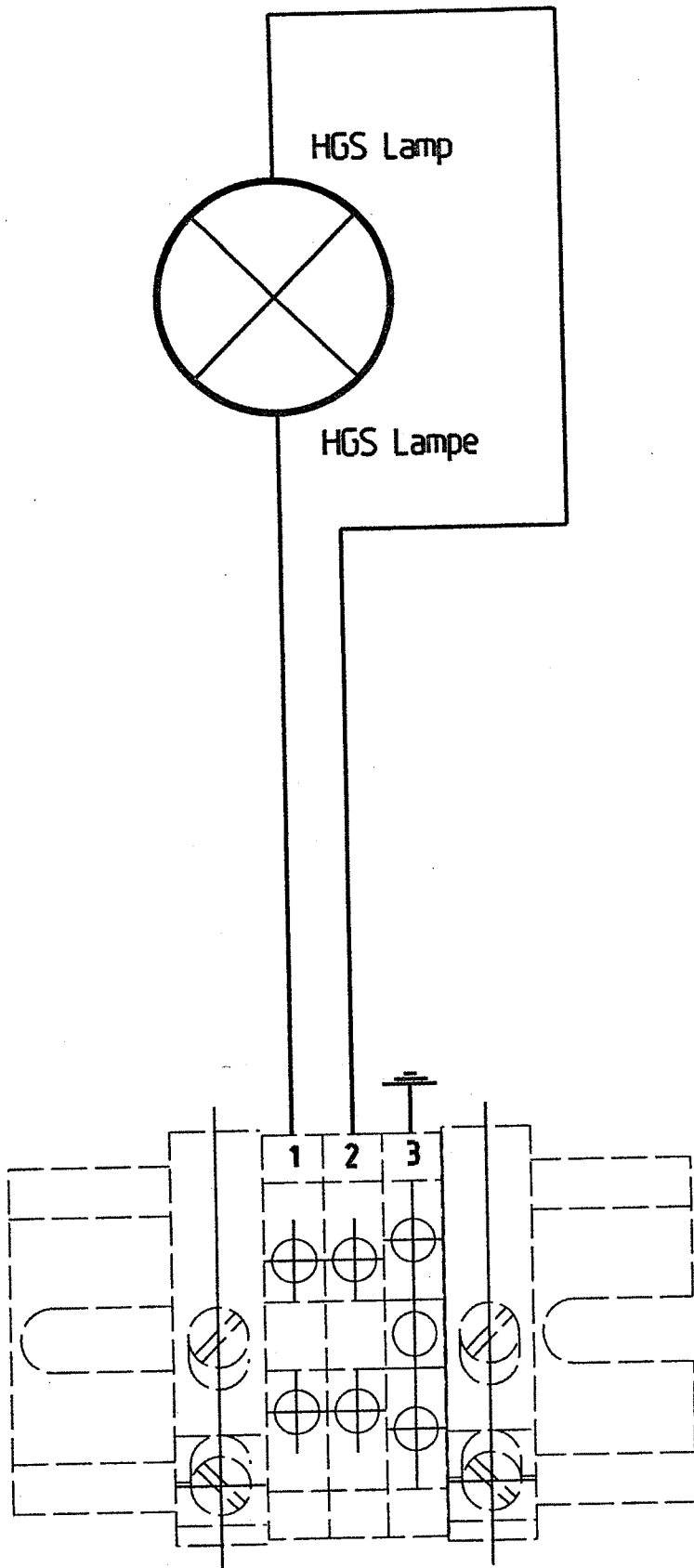
SEEMATZ connection diagram EF 351 HGS 230VAC-1000W
SEEMATZ Remote Control EF-A 24VDC



depth 130 mm
 Einbautiefe 130 mm



Seematz control panel type HGS - EFA
 Seematz Steuerpult Typ HGS - EFA



Schaltplan / Connection diagram

- HGS 230 V 300 W
- HGS 230 V 500 W
- HGS 230 V 650 W
- HGS 230 V 1000 W

Pesch Marinescheinwerfer

Operator's manual 351 HGS 230V-1000W

1.) Construction features

Case and bow are made of aluminium, all aluminium parts are made of ALMg3, non-magnetic. All screws are made of stainless steel V2A or V4A. Fastener for plug-in unit of the searchlight are made of stainless steel, V4A.

2.) Reflector

Pure aluminium 99,99 %, anodized, highly polished, diameter 275mm, focal distance 120 mm.

3.) Front pane

Hardened glass, resistant to temperature changes.

4.) Sealing

Sealing for front pane: silicone tube
Sealing for plug-in unit: square bar rubber

5.) Lamp socket

Aluminium mounting plate spring-loaded, size of socket Gx 9,5

6.) Electrical equipment

Lamp 1000 VA
Burning position vertical
Electronic thermostat (if installed) +30° C.
Heating element (if installed) 400VA – 230V
Connection cable for heating silicone cable 1,5mm²
Connection cable for lamp silicone cable 1,5mm²

1.) Allgemeiner Aufbau

Gehäuse und Bügel sind aus Aluminium gefertigt. Für alle Teile wird Aluminium vom Typ AlMg3, nicht magnetisch verwendet. Alle Schrauben, die eingesetzt werden, sind aus rostfreiem Stahl V2A oder V4A. Die Schnellverschlüsse des Scheinwerfers sind aus V4A gefertigt.

2.) Reflektor

Material reinstes Aluminium 99,99%, anodisiert, hochglanz poliert, Durchmesser 275 mm, Brennpunkt bei 120 mm.

3.) Frontscheibe

Gehärtetes Glas, unempfindlich gegen Temperaturschwankungen.

4.) Dichtung

Dichtung für Frontscheibe: Silikon Schlauch
Dichtung für Einschub: Neoprenschlauch

5.) Lampenfassung

Aluminium Grundplatte federnd gelagert, bestückt mit Fassung Typ Gx 9,5.

6.) Elektrische Ausstattung

Lampe 1000 VA
Betriebsposition vertikal
Thermostat Heizung (wenn eingebaut) +30° C.
Heizstab (wenn eingebaut) 400VA – 230V
Anschlusskabel für Heizung Silikonkabel 1,5 mm²
Anschlusskabel für Lampe Silikonkabel 1,5 mm²

Pesch Marinescheinwerfer

Operator's manual 351 HGS 230V-1000W

7.) Technical data lamp

Power 1000 VA
Voltage 230 V
Current intensity 4,35 A
Luminous flux 20500 lm
Average burning live 750 hours

8.) Searchlight data

DIN-Range at 1 Lux 740 m
IES-Range at 1 Lux 1490 m
Beam angle at 50% I_{max} 6°
Light spot size at target approx. 70 m Ø
Power input with heating 230V 1400 VA
Power input without heating 1000 VA
Protective system IP 56
Temperature after operation of 15 min. 65°C
at 20° ambient temp.

9.) Replacing Optics

Open the quick-release snaps on the searchlight case and pull out the plug-in unit by means of handle it in a horizontal position. To insert the plug-in unit, put it in a horizontal position and push the reflector holder with ist silicone coated guides into the case. Close the quick-release snaps.

Change of plug-in unit sealing → approximately once a year.

10.) Change of lamp

Take out plug-in unit as described under 9). Pull out the lamp from the Gx 9,5 socket when it is not hot. Replace the lamp, be carefull touch the lamp only with a clean cloth or paper. Then replace the plug-in unit.

7.) Technische Daten Lampe

Leistung 1000 VA
Spannung 230 V
Strom 4,35 A
Lumen der Lampe 20500 lm
Mittlere Lebensdauer 750 Stunden

8.) Scheinwerferdaten

Reichweite nach DIN bei 1 Lux 740 m
Reichweite nach IES bei 1 Lux 1490 m
Abstrahlwinkel bei 50% I_{max} 6°
Ausleuchtungsdurchmesser am Ziel ca. 70 m
Stromaufnahme mit Heizung 230V 1400 VA
Stromaufnahme ohne Heizung 1000 VA
Schutzklasse IP 56
Temperatur nach 15 min. Dauerlauf, bei 20°C Umgebungstemperatur 65°C

9.) Einschubwechsel

Öffnen sie die Schnellverschlüsse des Einschubs und ziehen sie ihn horizontaler Richtung heraus. Nach dem das Kabel an dem neuen Einschub befestigt ist, halten sie den Einschub horizontal und schieben ihn mit den Silikongleitern, die an den Reflektorhaltern befestigt sind, in das Gehäuse ein. Verriegeln sie die Verschlüsse wieder.

Die Dichtung des Einschubs sollte zirka einmal jährlich gewechselt werden.

10.) Wechsel der Lampe

Einschub ausbauen, wie unter Punkt 9.) beschrieben. Ziehen sie die alte Lampe, wenn sie kalt ist, aus der Gx 9,5 Fassung. Stecken sie die neue Lampe ein. Achtung, berühren sie die Lampe nur mit einem sauberen Lappen oder Papier. Bauen sie den Einschub wieder ein.

Pesch Marinescheinwerfer
Operator's manual 351 HGS 230V-1000W

11.)Change of reflector

Proceed as described under 9). and remove the lamp 10). Unscrew the superior three acorn nuts with a 17mm open-end wrench or ring spanner; then change the reflector. You may have to readjust the socket as described under 12). The reflector can be cleaned with a pane or aluminium cleaner and water. Replace searchlight as described under 9) and 10).

12.)Adjustment of lamp socket

Normally an adjustment is not necessary as it is already done so by the manufacturer.

In case it becomes necessary, please unlock the three nuts - situated underneath the mounting plate with a 10mm spanner and readjust them by turning the screws to the right or left. After adjustment tighten again all screws.

11.)Wechsel des Reflektors

Einschub und Lampe ausbauen, wie unter Punkt 9.) und 10.) beschrieben. Lösen sie die drei Hutmutter mit einem 17 Maulschlüssel, wechseln sie den Reflektor. Wenn nötig justieren sie die Fassung neu, wie unter 12.) beschrieben. Reinigen sie den Reflektor mit Scheiben- oder Aluminiumreiniger oder Wasser. Bauen sie den Einschub , wie unter 9.), 10.) beschrieben, wieder ein.

12.)Justieren der Lampe

Normalerweise ist es nicht notwendig die Lampe zu justieren, da dies vom Hersteller getan wird.

Wenn dann doch, so lösen sie die drei Sicherungsmuttern unter der Fassungplatte mit einem 10 mm Maulschlüssel. Drehen sie an den M6 Schrauben mit Federung und justieren den Lichtstrahl neu. Nach dem Einstellen ziehen sie die Sicherungsmuttern wieder fest.

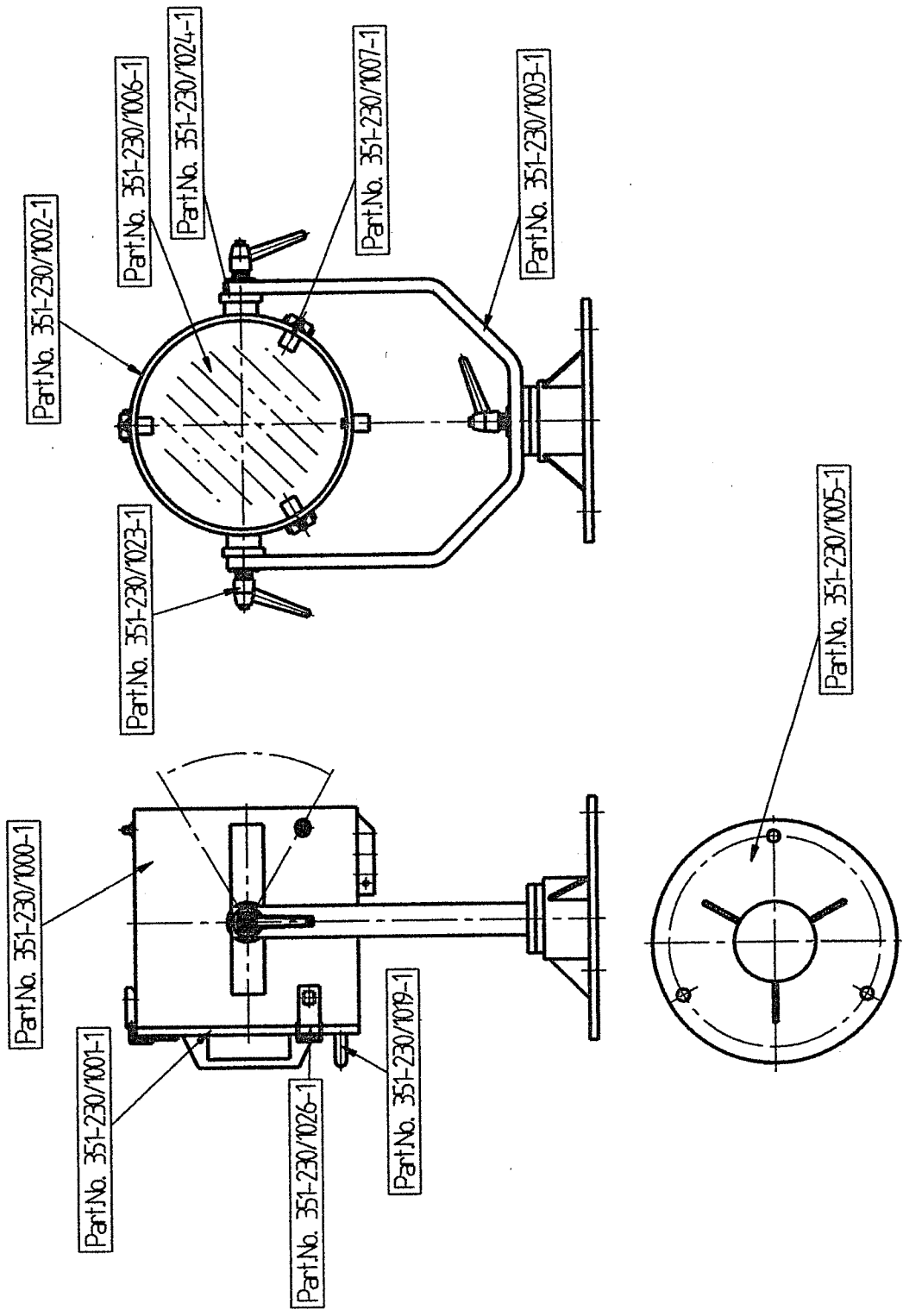
SEEMATZ searchlights, window wiper, floodlights
Pesch Marinescheinwerfer, Ortsring 2, - D-21423 Winsen/Luhe

Pesch Marinescheinwerfer

351 HGS 230V – 1000W

Ersatzteilliste / List of spare parts

<u>Beschreibung</u>	<u>Description</u>	<u>Part No.</u>
Scheinwerfer, komplett	Searchlight, complete	351 - 230/ 1000 - 1
Scheinwerfereinschub, komplett mit Lampe	Plug in unit, complete with lamp	351 - 230/ 1001 - 1
Scheinwerfergehäuse mit Scheibe	Searchlight casing with pane	351 - 230/ 1002 - 1
Bügel für DS, DH Version	Bow of DS, DH version	351 - 230/ 1003 - 1
Bügel für WS, WH, EF Version, Satz	Bow of WS, WH, EF version, set	351 - 230/ 1004 - 1
Standfuß für DS Version	Foot mounting of DS version	351 - 230/ 1005 - 1
Frontglasscheibe	Frontpane	351 - 230/ 1006 - 1
Frontglashalter, Satz	Frontpane fastener, set	351 - 230/ 1007 - 1
Frontglasdichtung	Frontpane sealing	351 - 230/ 1008 - 1
Einschubdichtung	Plug in unit sealing	351 - 230/ 1009 - 1
Thermostat 30°	Thermostat 30°	351 - 230/ 1010 - 1
Heizstab	Heating bar	351 - 230/ 1011 - 1
Reflektor	Reflector	351 - 230/ 1012 - 1
Reflektorhalter, 3 Stk.	Reflector fastener, 3 pcs.	351 - 230/ 1013 - 1
Reflektorhalterscheiben, 3 Stk.	Washer of reflector fastener, 3 pcs.	351 - 230/ 1014 - 1
Fassung Gx 9,5	Socket Gx 9,5	351 - 230/ 1015 - 1
Fassungplatte	Socket fastener	351 - 230/ 1016 - 1
Hutmutter M10, rostfrei, 3 Stk.	Cap nut M10, inox, 3 pcs.	351 - 230/ 1017 - 1
Kabelanschlußklemmen, Satz	Connection terminals, set	351 - 230/ 1018 - 1
Kabeldurchführung PG 16 / M 25 x 1,5	Cable gland PG 16 / M 25 x 1,5	351 - 230/ 1019 - 1
Kabel 3 pol. 3 m	Cable 3 pol. 3 m	351 - 230/ 1020 - 1
Schraubensatz für DS, DH Bügelmontage	Assembly screws of bow for DS, DH	351 - 230/ 1021 - 1
Schraubensatz für WS, WH, EF Bügelmontage	Assembly screws of bow for WS, WH, EF	351 - 230/ 1022 - 1
Knebelgriff für DS, DH, Stk.	Locking handle of DS, DH, pcs	351 - 230/ 1023 - 1
PVC Gleitscheiben für DS, DH Bügel, Satz	PVC slidingdisc of DS, DH bow, set	351 - 230/ 1024 - 1
PVC Gleitscheiben für WS, WH, EF Bügel, Satz	PVC slidingdisc of WS, WH, EF bow, set	351 - 230/ 1025 - 1
Schnellspannerschlüsse, VA, Stk.	Quick action fastener, inox, pcs.	351 - 230/ 1026 - 1
Lampe 230V – 1000W (Fassung Gx 9,5)	Lamp 230V – 1000W (socket Gx 9,5)	351 - 230/ 1027 - 1
Traverse	Crossbar	351 - 230/ 1028 - 1
Distanzröhrchen 25 mm	Distance tube 25 mm	351 - 230/ 1029 - 1



SEEMATZ Searchlight 351 230V-1000W

Pesch Marinescheinwerfer

Operator's manual

Electromotive remote control EF - A

1.) Assembly instructions:

Install the remote control to a chosen mounting place. For mast installation preferably on bounded-rubber pads (oscillating metals), which are safe from being turned off. Screws up to 12 mm can be used, assembly holes have a diameter of 14 mm. Insert the connection cable into the corresponding cable glands and tighten the nozzle bolts. Remove the right side mounting cover (seen from the back) with a 10 mm open end wrench. Connect the inserted cable to the terminal block according to the wiring diagram. Close the side mounting cover.

Install the control panel in the wheelhouse according to the wiring diagram.

2.) Operating instructions:

The switch „Power“ at the wheelhouse control panel starts the current supply of the remote control. By operating the control switch to the right or left the searchlight follows the corresponding directions. This happens by a D.C. Motor via chain drive to the hollow shaft. There is a flat rotating iron on the sprocket wheel of the hollow shaft which operates the limit switch. By operating the control switch upwards or downwards the searchlight follows the corresponding directions. This happens by a D.C. Motor via sprocket wheel and a spindle drive. The limit switch cams - fixed to the spindle drive - can be adjusted. Swivelling ranges have been adjusted at the factory. If you want other settings, please read instruction „chapter 7.“

The searchlight lamp has to be switched on and off by the switch „LAMP“, at the wheelhouse panel.

1.) Installations Anweisung

Bauen sie das Getriebe an dem dafür vorgesehenen Platz. Bei Mastmontage, empfehlen wir eine schwingungsdämpfende Unterlage, die nicht reißen kann. Die Befestigungsbohrungen haben einen Durchmesser von 14 mm. Die Bohrungsabstände entnehmen sie bitte der Zeichnung. Stecken sie die Anschlusskabel in die dafür vorgesehenen Kabeldurchführungen. Öffnen sie die rechte Seitenklappe (von hinten gesehen) mit einem 10 er Maulschlüssel. Verbinden sie die Kabel nach Schaltplan. Schließen sie die Seitenklappe und ziehen die Kabeldurchführungen fest.

Bauen sie das Pult im Fahrstand ein und schließen sie es nach Schaltplan an.

2.) Bedienung

Der Schalter „Power“ auf dem Pult startet die Stromversorgung für das Scheinwerfergetriebe. Bewegen des Joysticks nach rechts oder links lässt den Scheinwerfer in die entsprechende Richtung schwenken. Dies wird durch einen D.C. Motor mit Kettenantrieb erreicht. Auf dem Kettenrad befinden sich Zapfen die die Endlagenschalter betätigen.

Bewegt man den Joystick rauf oder runter folgt der Scheinwerfer der entsprechenden Richtung. Dies wird ebenfalls durch einen D.C. Motor mit Kette erreicht. Die Endlagenschalterbetätigungen, die auf der Spindel befestigt sind, können verstellt werden. Damit wird der Schwenkbereich „rauf – runter“ verändert. Werksseitig ist der maximale Schwenkbereich eingestellt. Um diese Einstellung zu ändern lesen sie bitte das Kapitel 7.

Die Scheinwerferlampe wird durch den Schalter „Lampe“ auf dem Pult an oder aus geschaltet.

Pesch Marinescheinwerfer
Operator's manual
Electromotive remote control EF - A

3.) Electrical data:

Voltage according to orders
 Voltage standard 24 VDC
 Power consumption with searchlight and remote control 100 VA
 Power consumption heating element for searchlight + remote control 400 VA
 Operating voltage of motors 24 VDC
 Power consumption of Motors max. 100 VA
 Fuse T 6,3 A

4.) Mechanical data:

Transformation ratio Motor horizontal = 8,75:1
 Swivelling time horizontal approx. 20 sec for 330°
 Swivelling range horizontal +- 165°
 Swivelling range horizontal not adjustable
 Transformation ratio chain Motor vertical = 2:1
 Transformation ratio spindle Motor vertical = 4:1
 Swivelling time vertical approx. 45 sec for 60°
 Swivelling range vertical +- 30°
 Swivelling range vertical adjustable by limit switch

3.) Elektrische Daten

Spannung entsprechend Bestellung
 Spannung Standard 24 VDC
 Stromaufnahme Scheinwerfer und Getriebe 100VA
 Stromaufnahme Scheinwerfer, Getriebe und Heizung 400VA
 Spannung Motor 24 VDC
 Stromaufnahme Motor maximal 100VA
 Sicherung T 6,3A

4.) Mechanische Daten

Übersetzung Motor horizontal = 8,71:1
 Zeit schwenken horizontal ca. 20 sek. - 330°
 Schwenkbereich horizontal + / - 165°
 Schwenkbereich horizontal nicht einstellbar
 Übersetzung Kette Motor vertikal = 2 : 1
 Übersetzung Spindel Motor vertikal = 4 : 1
 Zeit schwenken vertical ca. 45 sek. - 60°
 Schwenkbereich vertical + / - 30°
 Schwenkbereich vertical einstellbar über Endlagenschalter

Pesch Marinescheinwerfer Operator's manual Electromotive remote control EF - A

5.) Maintenance

The upper bellow for the vertical movement and the lower bellow for the horizontal movement should preferably be renewed every 1 - 2 years or after examination. If there is a failure in the remote control, examine whether the fuse T1 or T2 (holder outside near cable glands) is faulty. Change it, if necessary. Size of fuse: 5 x 20 mm, T 6,3A.

6.) Adjustment of the upper slide bearing:

Remove the clip from the upper bellow together with the bellow. Unscrew both M10 screws (for searchlight 525 there are three M10 screws) from the reinforced part with a 17 mm open end wrench. Put a 5 mm hexagonal wrench into the holes which can be seen after removing the M10 screws. Tighten carefully the screw which is situated deep inside the screw thread. Then replace all parts in reversed succession.

7.) Adjustment or change of the vertical swivelling range:

Open the left or right mounting cover. In the centre of the remote control there is a support for both limit switches. Both limit switches cams are fixed between them. They can be recognized by their cone sharp form. Each of them is fixed with a M6 screw which can be loosened in order to move the cam upwards and downwards. Doing this , the angle of the searchlight between both bows will be changed. Please take care for the lower adjusting point, that the searchlight won't illuminate the assembly plate of the remote control, for the upper adjusting point, that there will be a minimum distance of 10 mm between the M10 nut of the connecting rod and the searchlight case or the searchlight snaps.

5.) Wartung

Die Faltenbälge des Getriebes sollten, wenn möglich, alle 1 – 2 Jahre erneuert werden, um ein Eindringen von Wasser zu verhindern. Sollte das Getriebe auf die Steuerbefehle des Pultes nicht reagieren, so überprüfen sie die Sicherungen T 1 oder T 2 am Getriebekasten. Die Sicherungshalter befinden sich auf der Seite mit den Kabeldurchführungen. Es ist nicht nötig das Getriebe zu öffnen, da sie von aussen zugänglich sind.
Sicherungsgröße : 5 x 20 mm T 6,3 A.

6.) Einstellung oberes Gleitlager

Verbindungsstück Bügel entfernen. Obere Schellen und Faltenbalg entfernen. Entfernen der beiden M 10 Schrauben (ab Scheinwerfer 525 3 Stk.) auf dem Verstärkungsstück mit einem 17 er Maulschlüssel, dabei den Scheinwerferkopf festhalten. Kopf ist lose und kann herunterfallen. In den Bohrungen befinden sich Gewindestifte, die mit einem 5 er Innensechskantschlüssel nachgestellt werden können. Danach den Zusammenbau in umgekehrter Reihenfolge vornehmen.

7.) Einstellung oder Verstellung Schwenkbereich vertikal

Linke oder rechte Seitenklappe öffnen. In der Mitte des Getriebes sind zwei schwarze Kunststoffkegel sichtbar, die gesichert durch M6 Gewindestifte, auf einer M 10 Gewindestange befestigt sind. Durch lösen der M 6 Gewindestifte können diese Kegel verschoben werden, was den vertikalen Schwenkbereich verändert. **Winkel darf nur verkleinert werden!!** Werkseinstellung ist maximaler Schwenkbereich. **Weiteres vergrößern des Schwenkbereichs führt zu Beschädigungen des Getriebes und des Scheinwerfers!!**
Sollte eine Verstellung des horizontalen Schwenkbereichs gewünscht werden, so sprechen sie uns an.

SEEMATZ searchlights, window wiper, floodlights
Pesch Marinescheinwerfer, Ortsring 2, - D-21423 Winsen/Luhe

Pesch Marinescheinwerfer

Ersatzteilliste / List of spare parts

EFA

**Bei Ersatzteilbestellungen bitte die Seriennummer der Anlage angeben!!
For spare part delivery, please send the serial number of the unit!!**

<u>Beschreibung</u>	<u>Description</u>	<u>Part No.</u>	
Fernsteuerung, komplett	Remote control case, complete	EF - A/ 001 -	1.398,00 €
Fernsteuerung ohne Getriebekasten	Remote control without case	EF - A/ 002 -	911,00 €
Getriebekasten, Standard	Remote control case, standard	EF - A/ 003 -	355,00 €
Getriebekasten, hoch	Remote control case, high	EF - A/ 004 -	487,00 €
Motor horizontal	Motor horizontal	EF - A/ 005 -	
Motor vertikal	Motor vertical	EF - A/ 006 -	
Horizontalkette	Chain horizontal	EF - A/ 007 -	
Vertikalkette	Chain vertical	EF - A/ 008 -	
Spindel mit Verbindungsstange für Vertikaltrieb	Connecting rod with spindle for vertical	EF - A/ 009 -	
Spindelmutter mit Drucklager und Kettenrad	Spindle nut with thrust bearing and sprocket wheel	EF - A/ 010 -	
Hohlwelle mit Kettenrad für Horizontaltrieb	Hollow shaft with sprocket wheel for horizontal	EF - A/ 011 -	
Kettenspanner	Chain tensioner	EF - A/ 012 -	
Kunststoff Drucklagerscheibe	Plastic thrust bearing	EF - A/ 013 -	
Lagerscheibe, Aluminium	Bearing washer, aluminium	EF - A/ 014 -	
Gleitlagerscheibe, PVC	Slide bearing washer, pvc	EF - A/ 015 -	
Lagerkopf	Bearing head	EF - A/ 016 -	
Einstellschraube, M 10	Adjusting screw, M 10	EF - A/ 017 -	
Stopschraube, M 10	Stop screw, M 10	EF - A/ 018 -	
Endlagenschalter, Satz von 4 Stk.	Limit switch, set of four	EF - A/ 019 -	
Verstärkungsklotz Bügel-EF	Reinforcing part bow-EF	EF - A/ 020 -	
Verbindungsstück Bügel-Bügel	Joining fitting for bow-bow	EF - A/ 021 -	
Ersatzschrauben für Getriebeflansch	Spare screws for remote control flange	EF - A/ 022 -	
Dichtung für Getriebeflansch	Sealing for remote control flange	EF - A/ 023 -	
Faltenbalg, Satz	Bellow, set	EF - A/ 024 -	
Schlauchscheiden, Set	Clamp, set for bellow	EF - A/ 025 -	
Seitenklappe	Side mounting cover	EF - A/ 026 -	
Satz Muttern und Scheiben für Seitenklappe	Spare nuts and washer for mounting cover	EF - A/ 027 -	

Pesch Marinescheinwerfer

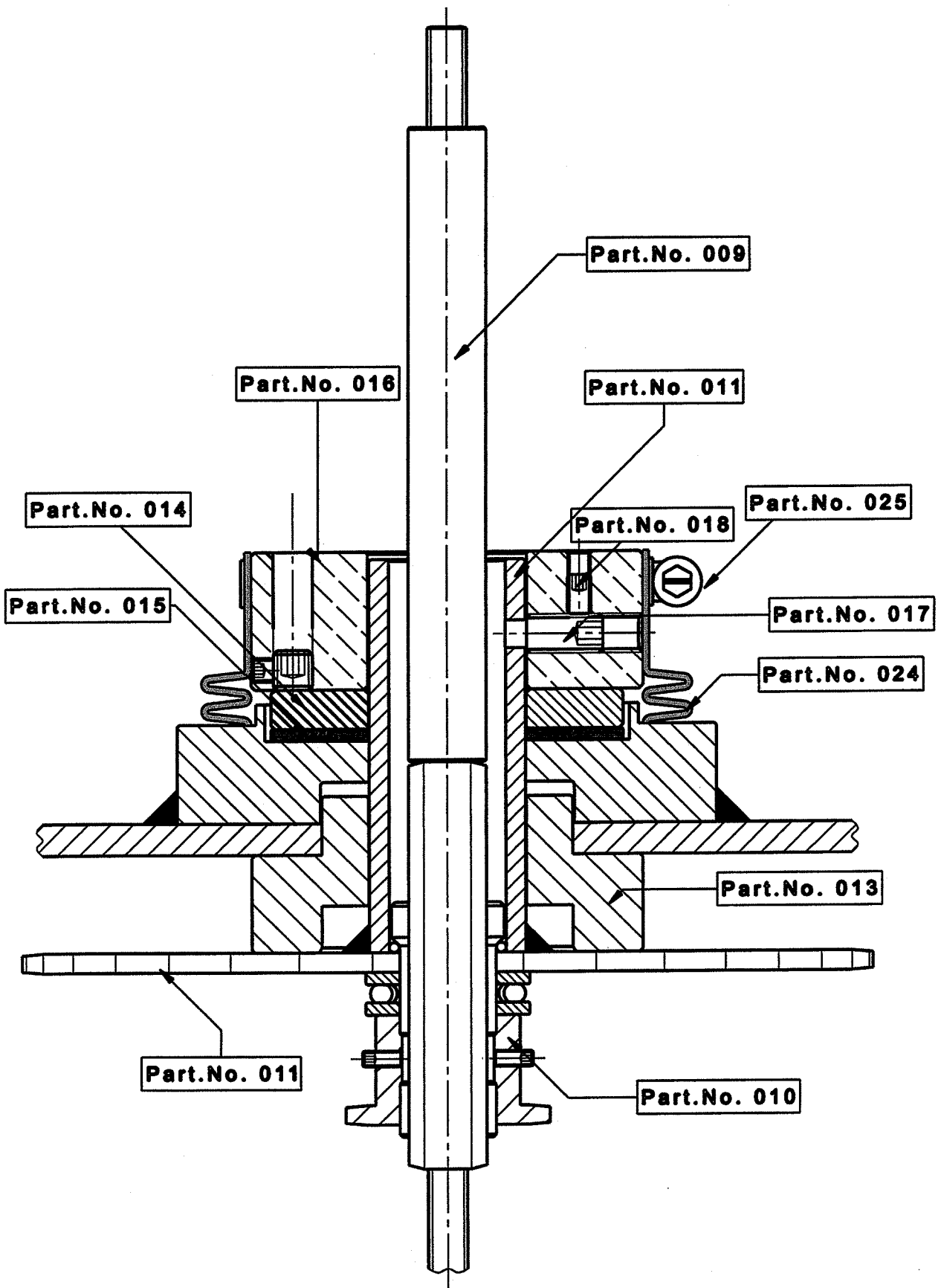
Ersatzteilliste / List of spare parts

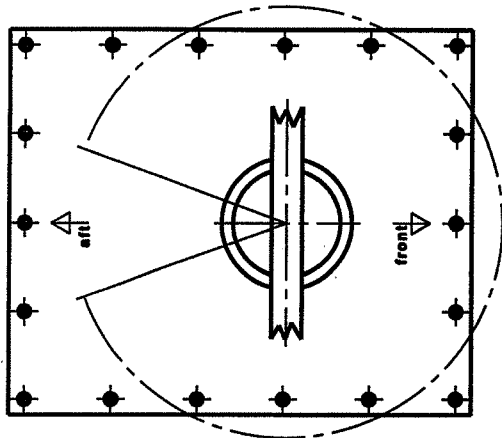
EF A

Bei Ersatzteilbestellungen bitte die Seriennummer der Anlage angeben!!
For spare part delivery, please send the serial number of the unit!!

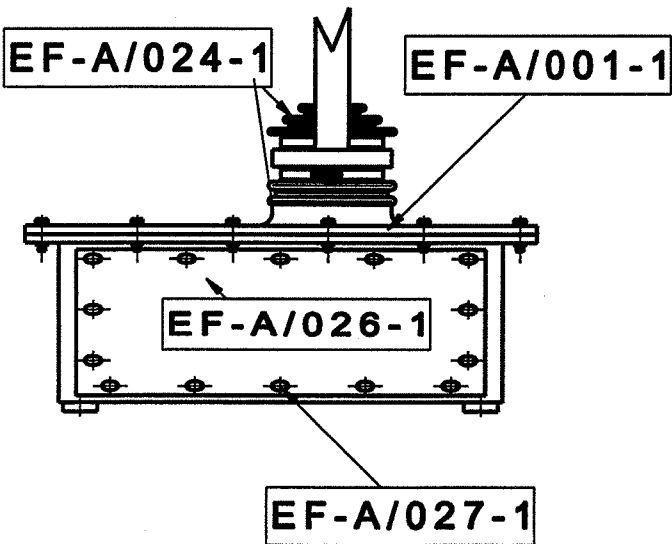
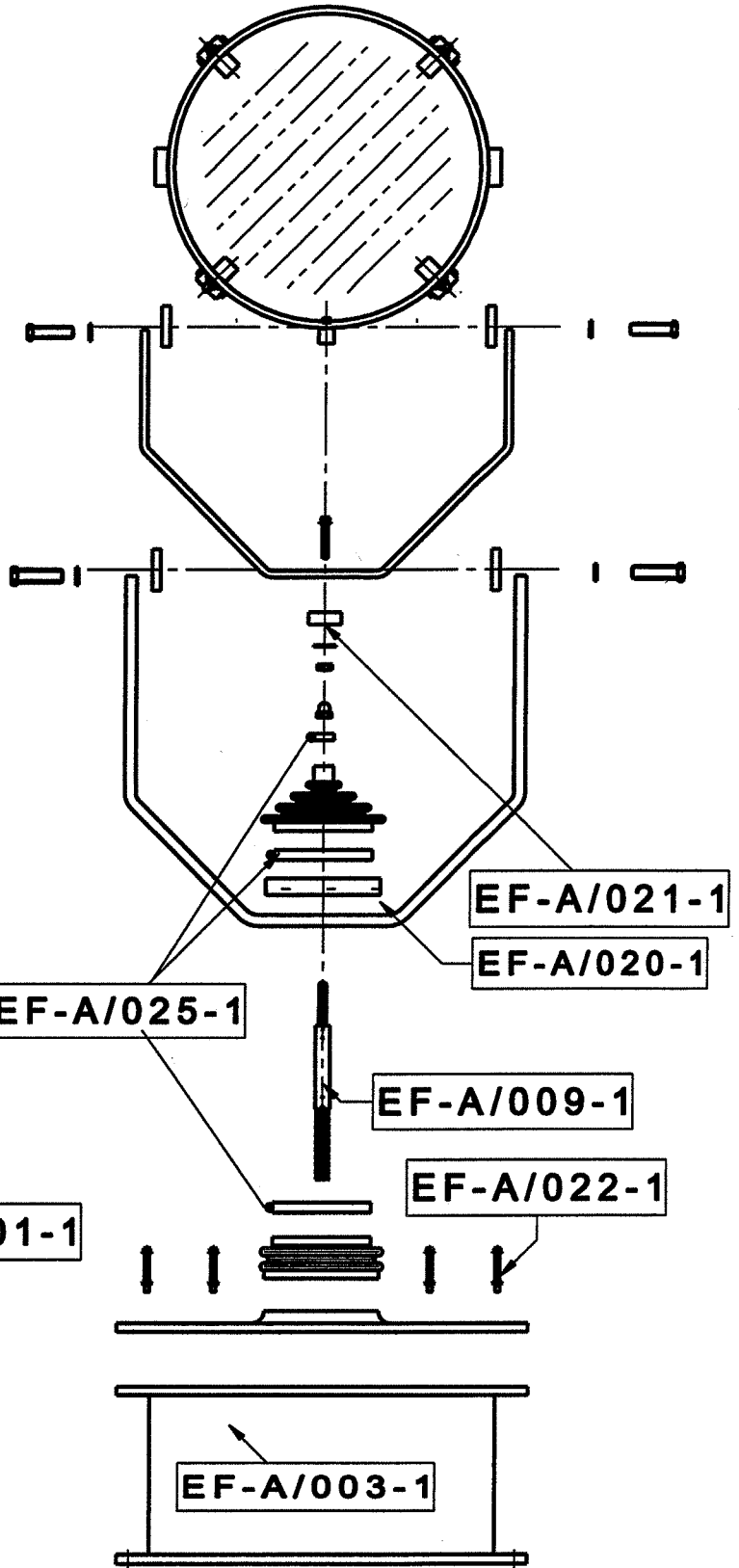
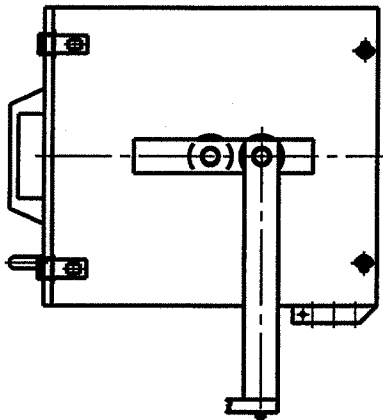
<u>Beschreibung</u>	<u>Description</u>	<u>Part No.</u>
Dichtung für Seitenklappe	Sealing for mounting cover	<u>EF</u> - <u>A/</u> 028 - 1
Platine in der Fernsteuerung	PCB into the Remote Control Unit	<u>EF</u> - <u>A/</u> 029 - 1
Koppelrelais	Coupling relay	<u>EF</u> - <u>A/</u> 030 - 1
Pult ohne Fokus für HGS	Control panel without focal for HGS searchlights	<u>EF</u> - <u>A/</u> 031 - 1
Schalter für Anlage „an-aus“	On - Off switch for power	<u>EF</u> - <u>A/</u> 032 - 1
Schalter für Lampe „an-aus“	On - Off switch for lamp	<u>EF</u> - <u>A/</u> 033 - 1
Joystick	Joystick	<u>EF</u> - <u>A/</u> 034 - 1
Dimmer für Pult	LDR for dim	<u>EF</u> - <u>A/</u> 035 - 1
LED grün	LED green	<u>EF</u> - <u>A/</u> 036 - 1
LED gelb	LED yellow	<u>EF</u> - <u>A/</u> 037 - 1
Anschlussklemmen Terminal 1, Set	Clamp connection terminal 1	<u>EF</u> - <u>A/</u> 038 - 1
Anschlussklemmen Terminal 2, Set	Clamp connection terminal 2	<u>EF</u> - <u>A/</u> 039 - 1

SEEMATZ searchlights, window wiper, floodlights
 Pesch Marinescheinwerfer, Ortsring 2, - D-21423 Winsen/Luhe





Angle horizontal 320°



11.06.2004

SEEMATZ Searchlight
EF A with searchlight size 351