

## Pesch Marinescheinwerfer (Seematz) warranty terms

1. Pesch Marinescheinwerfer guarantees the quality of their products at the time of dispatch from their premises.
2. The warranty period is 12 months commencing from the delivery date of the vessel to it's owners.  
Proof of such delivery date must be provided with any warranty claim.

Warranty claims must include relevant serial numbers of the product to which the claim is related.

3. All items produced and in the catalogue are of the highest quality standard, although the actual description may vary from time of publication.
4. We will only accept return of goods if it can be shown that incorrect goods were supplied or unless otherwise written agreement from Pesch Marinescheinwerfer has been obtained.

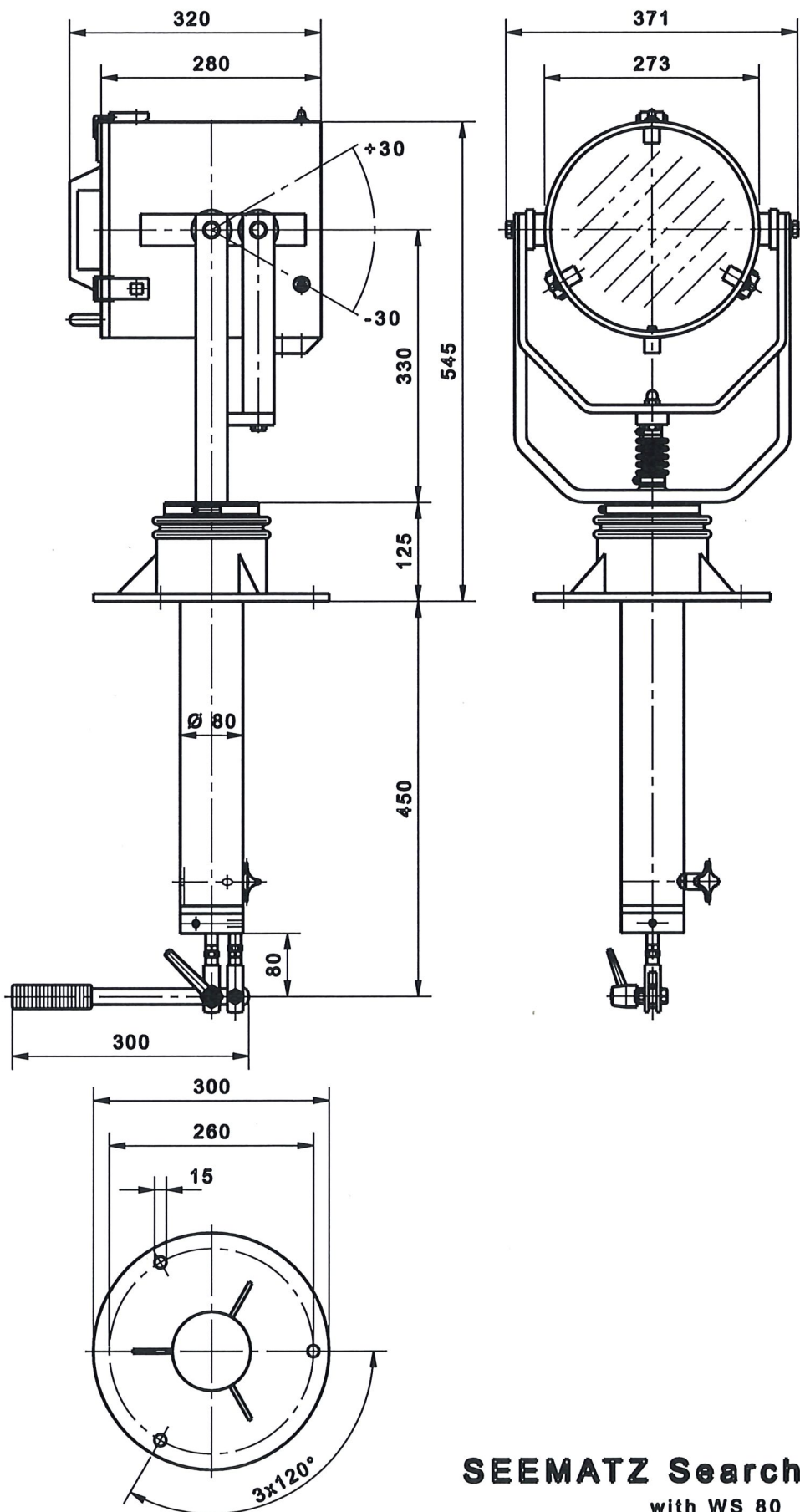
No returns will be accepted unless received in original condition and packaging, quoting invoice number or dispatch docket number. We reserve the right to credit or replace returned goods.

5. Any warranty claim submitted must be accompanied with evidence or sale & purchase date, details of application to which the product has been subjected and nature of the fault, in order for us to process such claims quickly and efficiently. Our warranty covers all necessary parts to eliminate the claimed deficiency. Our warranty is strictly limited to the supply of necessary spare parts top resolve the claim and does not cover labor or travel expenses. These labor and travel expenses are at the client's expense.
6. Insurance should be covered by the buyer. Pesch Marinescheinwerfer will not accept claims for damage in transit. The buyer should lodge any such claims for damaged or missing items directly with their carrier. This action does not release the buyer from our standard payment terms.
7. Pesch Marinescheinwerfer will not be liable for any goods damaged through negligence or improper installation or if the product has been used inappropriately or for purposes other for that which the product is intended and designed.
8. Lamps, wiper rubbers as well as any other consumable parts are not covered under the warranty even if the fault occurs within the warranty period specified in clause 2.
9. Pesch Marinescheinwerfer cannot be rendered liable for any consequential damage or accept any responsibility for late delivery.

### **The warranty is deemed invalid in the following situations:**

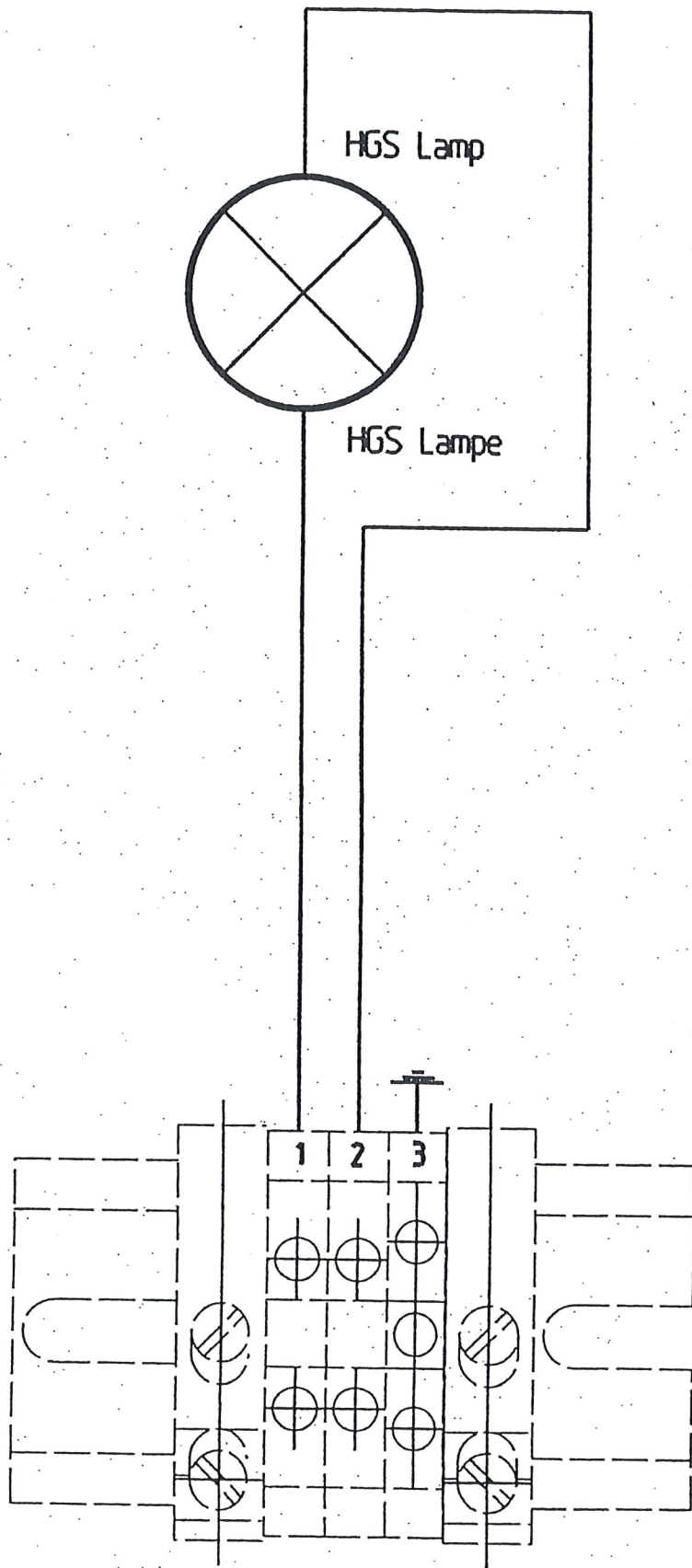
Damage caused by improper use

- a) Damage caused by improper installation or not abiding by the operational instructions provided with the goods and at the time of purchasing the product.
- b) Damage by accidents including thunder & lightning strikes, water, fire, improper use, negligence or changes to the product and removal of the model and/or serial number.
- c) Damage caused by unauthorized repair or modification by companies or persons not authorized or approved by Pesch Marinescheinwerfer.
- d) Substitution or use of non-approved components & parts for the repair of the product.
- e) Damage caused by utilizing any faulty system in conjunction with our product.



12.07.1999

**SEEMATZ Searchlight 273**  
with WS 80



Schaltplan / Connection  
diagram  
HGS 24 V 250 W

**Pesch Marinescheinwerfer**  
**Seematz operating manual 273HGS24V250W**

**1.) Construction features**

Case and bow are made of aluminium, all aluminium parts are made of ALMg3, non-magnetic. All screws are made of stainless steel V2A or V4A. Fastener for plug-in unit of the searchlight are made of stainless steel, V4A.

**2.) Reflector**

Pure aluminium 99,99 %, anodized, highly polished, diameter 200mm, focal distance 25mm.

**3.) Front pane**

Hardened glass, resistant to temperature changes.

**4.) Sealing**

Sealing for front pane: Silicone tube  
Sealing for plug-in unit: Square bar rubber

**5.) Lamp socket**

Aluminium mounting plate spring-loaded, size of socket Gx 6,35

**6.) Electrical equipment**

Lamp 250 VA  
Burning position Horizontal  
Connection cable for lamp Silicone cable 1,5mm<sup>2</sup>

**1.) Allgemeiner Aufbau**

Gehäuse und Bügel sind aus Aluminium gefertigt. Für alle Teile wird Aluminium vom Typ AlMg3, nicht magnetisch verwendet. Alle Schrauben, die eingesetzt werden, sind aus rostfreiem Stahl V2A oder V4A. Die Schnellverschlüsse des Scheinwerfers sind aus V4A gefertigt.

**2.) Reflektor**

Material reinstes Aluminium 99,99%, anodisiert, hochglanz poliert, Durchmesser 200mm, Brennpunkt bei 25 mm.

**3.) Frontscheibe**

Gehärtetes Glas, unempfindlich gegen Temperaturschwankungen.

**4.) Dichtung**

Dichtung für Frontscheibe: Silikonschlauch  
Dichtung für Einschub: Neoprenschlauch

**5.) Lampenfassung**

Aluminium Grundplatte federnd gelagert, bestückt mit Fassung Typ Gx 6,35.

**6.) Elektrische Ausstattung**

Lampe 250VA  
Betriebsposition Horizontal  
Anschlusskabel für Lampe Silikonkabel 1,5 mm<sup>2</sup>

# Pesch Marinescheinwerfer Seematz operating manual 273HGS24V250W

## 7.) Technical data lamp

Power 250VA  
Voltage 24 VDC  
Current intensity 10,4A  
Luminous flux 7,400 lm  
Average burning live 250 hours

## 8.) Searchlight data

DIN-Range at 1 Lux 480m  
IES-Range at 1 Lux 1.152m  
Beam angle at 50% I<sub>max</sub> 6,5°  
Light spot size at target approx. 50m Ø  
Power input without heating 250VA  
Protective system IP 56  
Temperature after operation of 15 min. at 20° ambient temp. 38°C

## 7.) Technische Daten Lampe

Leistung 250 VA  
Spannung 24 VDC  
Strom 10,4 A  
Lumen der Lampe 7,400 lm  
Mittlere Lebensdauer 250 Stunden

## 8.) Scheinwerferdaten

Reichweite nach DIN bei 1 Lux 480 m  
Reichweite nach IES bei 1 Lux 1152 m  
Abstrahlwinkel bei 50% I<sub>max</sub> 6,5°  
Ausleuchtungsdurchmesser am Ziel ca. 50m  
Stromaufnahme ohne Heizung 250VA  
Schutzklasse IP 56  
Temperatur nach 15 min. Dauerlauf, bei 20°C Umgebungstemperatur 38°C

## 9.) Replacing Optics

Open the three quick-release snaps at the searchlight case and pull out the plug-in unit. Handle it in a horizontal position. To insert the plug-in unit, put it in a horizontal position and push the reflector holder with its silicone coated guides into the case. Close the quick-release snaps.  
Change of plug-in unit sealing → approximately once a year.

## 9.) Einschubwechsel

Öffnen sie die Schnellverschlüsse des Einschubs und ziehen sie ihn horizontaler Richtung heraus. Nach dem das Kabel an dem neuen Einschub befestigt ist, halten sie den Einschub horizontal und schieben ihn mit den Silikongleitern, die an den Reflektorhaltern befestigt sind, in das Gehäuse ein. Verriegeln sie die Verschlüsse wieder.  
Die Dichtung des Einschubs sollte zirka einmal jährlich gewechselt werden.

**Pesch Marinescheinwerfer**  
**Seematz operating manual 273HGS24V250W**

**10.) Change of lamp**

Take out plug-in unit as described under 9). Pull out the lamp from the Gx 6.35 socket when it is not hot. Replace the lamp, be careful touch the lamp only with a clean cloth or paper. Then replace the plug-in unit.

**11.) Change of reflector**

Proceed as described under 9). and remove the lamp 10). Unscrew the superior three acorn nuts with a 17mm open-end wrench or ring spanner; then change the reflector. You may have to readjust the socket as described under 12). The reflector can be cleaned with a pane or aluminium cleaner and water. Replace searchlight as described under 9) and 10).

**12.) Adjustment of lamp socket**

Normally an adjustment is not necessary as it is already done so by the manufacturer. In case it becomes necessary, please unlock the three nuts - situated underneath the mounting plate with a 10mm spanner and readjust them by turning the screws to the right or left. After adjustment tighten again all screws.

**10.) Wechsel der Lampe**

Einschub ausbauen, wie unter Punkt 9.) beschrieben. Ziehen sie die alte Lampe, wenn sie kalt ist, aus der Gx 6,35 Fassung. Stecken sie die neue Lampe ein. Achtung, berühren sie die Lampe nur mit einem sauberen Lappen oder Papier. Bauen sie den Einschub wieder ein.

**11.) Wechsel des Reflektors**

Einschub und Lampe ausbauen, wie unter Punkt 9.) und 10.) beschrieben. Lösen sie die drei Hutmuttern mit einem 17 Maulschlüssel, wechseln sie den Reflektor. Wenn nötig justieren sie die Fassung neu, wie unter 12.) beschrieben. Reinigen sie den Reflektor mit Scheiben- oder Aluminiumreiniger oder Wasser. Bauen sie den Einschub , wie unter 9.), 10.) beschrieben, wieder ein.

**12.) Justieren der Lampe**

Normalerweise ist es nicht notwendig die Lampe zu justieren, da dies vom Hersteller getan wird. Wenn dann doch, so lösen sie die drei Sicherungsmuttern unter der Fassungsplatte mit einem 10 mm Maulschlüssel. Drehen sie an den M6 Schrauben mit Federung und justieren den Lichtstrahl neu. Nach dem Einstellen ziehen sie die Sicherungsmuttern wieder fest.

SEEMATZ searchlights, window wiper, floodlights  
Pesch Marinescheinwerfer, Ortsring 2, - D-21423 Winsen/Luhe

**Pesch Marinescheinwerfer  
Seematz operating manual 273HGS24V250W**

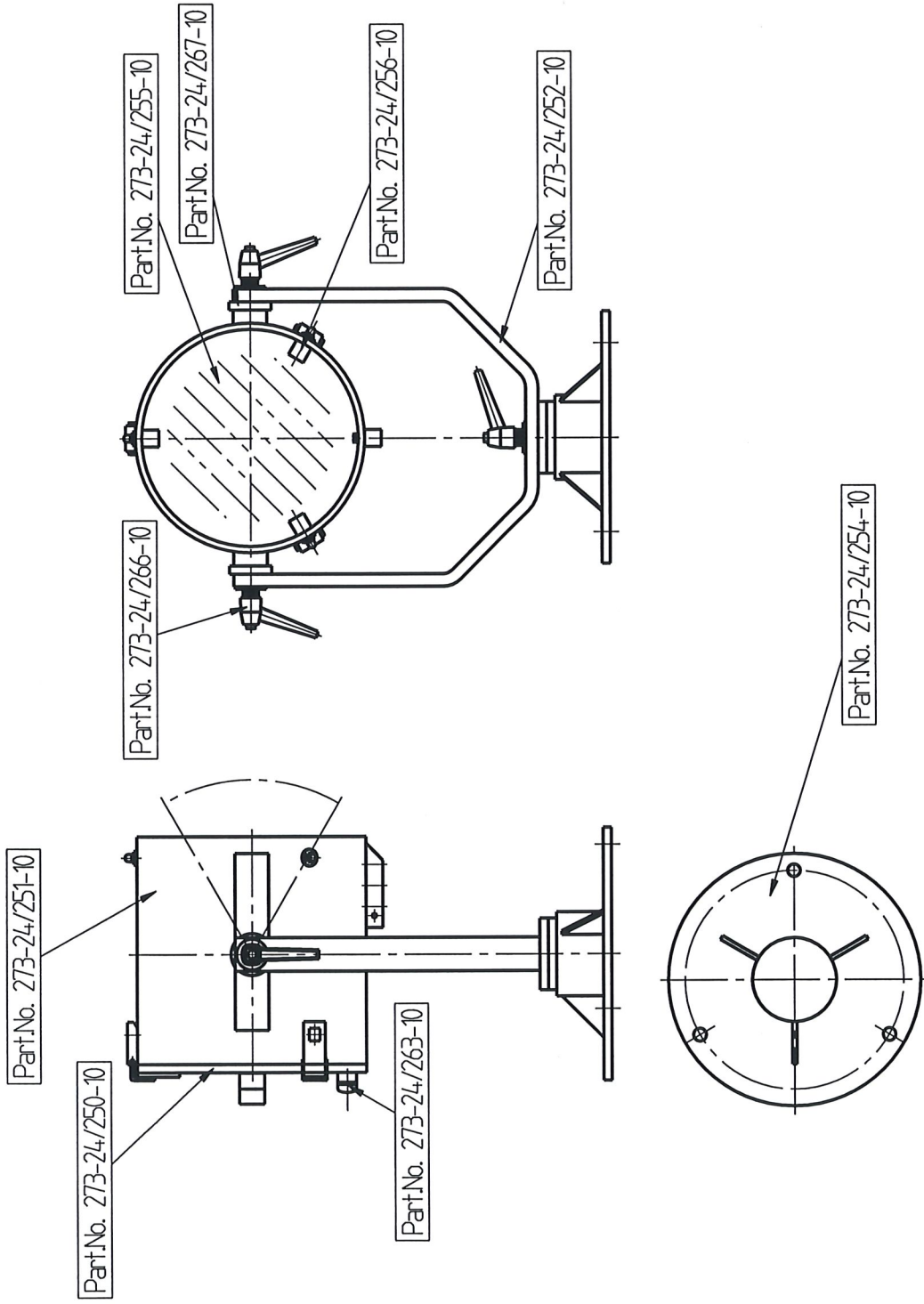
Ersatzteilliste / List of spare parts

<u>Beschreibung</u>	<u>Description</u>	<u>Part No.</u>
Scheinwerfereinschub, komplett mit Lampe	Plug in unit, complete with lamp	273- 24 / 250 - 10
Scheinwerfergehäuse mit Scheibe	Searchlight casing with pane	273- 24 / 251 - 10
Bügel für DS, DH Version	Bow of DS, DH version	273- 24 / 252 - 10
Bügel für WS, WH, EF Version, Satz	Bow of WS, WH, EF version, set	273- 24 / 253 - 10
Standfuß für DS Version	Foot mounting of DS version	273- 24 / 254 - 10
Frontglasscheibe	Front pane	273- 24 / 255 - 10
Frontglashalter, Satz	Front pane fastener, set	273- 24 / 256 - 10
Frontglasdichtung	Front pane sealing	273- 24 / 257 - 10
Einschubdichtung	Plug in unit sealing	273- 24 / 258 - 10
Reflektor + Befestigung	Reflector + connection	273- 24 / 259 - 10
Fassung Gx 6,35	Socket Gx 6,35	273- 24 / 260 - 10
Fassunghalterung , komplett	Socket fastener, complete	273- 24 / 261 - 10
Kabelanschlußklemmen, Satz	Connection terminals, set	273- 24 / 262 - 10
Kabeldurchführung PG 13 / M 20 x 1,5	Cable gland PG 13 / M 20 x 1,5	273- 24 / 263 - 10
Schraubensatz für DS, DH Bügelmontage	Assembly screws of bow for DS, DH	273- 24 / 264 - 10
Schraubensatz für WS,WH, EF Bügelmontage	Assembly screws of bow for WS, WH, EF	273- 24 / 265 - 10
Knebelgriff für DS, DH, Stk.	Locking handle of DS, DH, pcs	273- 24 / 266 - 10
PVC Gleitscheiben für DS, DH Bügel, Satz	PVC sliding disc of DS, DH bow, set	273- 24 / 267 - 10
PVC Gleitscheiben für WS, WH, EF Bügel,Satz	PVC sliding disc of WS, WH, EF bow, set	273- 24 / 268 - 10

**Bei Bestellung, Seriennummer der Anlage mitteilen.**

**To order spare parts please mention the serial number of your unit.**

Pesch Marinescheinwerfer, Ortsring 2, - D-21423 Winsen/Luhe  
Tel.: 0049(0)4171-5684; e-mail: sales@seematz.de



SEEMATZ Searchlight 273 24V-250W



# Pesch Marinescheinwerfer

## Bedienungsanleitung / Operating manual

### WS - WH 80

Version 02.2004

#### 1.)Materialbeschreibung:

Säule aus AlMg3, alle weiteren Aluminiumteile aus gleichem Material, unmagnetisch. Alle Schrauben bzw. Verschraubungen aus Edelstahl V2A oder V4A, ausgenommen die Gelenke und der Handgriff (ST37). Montagefuss aus Aluminiumguss AlMg5, unmagnetisch.

#### 2.)Montage:

Handhebel durch lösen der Klemmschrauben und des Knebels von den Gabelstücken demontieren und Sterngriffe herauserschrauben. Zwischen Schiffsdecke und Montagefuss Dichtungsmaterial (nach eigener Wahl) auflegen. Die WS bzw. WH durch Decksbohrung (82 mm Ø) stecken und den Montagefuss so befestigen, dass das Typenschild der Innenlenkung nach hinten (achtern) zeigt. Demontierte Teile wieder anbauen.

#### 3.)Bedienung der WS / WH:

Für Drehbewegungen den Sterngriff lösen und den Handhebel nach rechts oder links in die gewünschte Richtung drehen. Drehbereich ca. + / - 165°. Für Kippbewegung des Scheinwerfers den Knebelgriff an den Gabelstücken lösen. Den Handhebel nach oben oder unten in die gewünschte Richtung drücken. Kippbereich ca. +20°, -35°. Alle Bewegungsrichtungen sind mit einem Anschlag versehen, um ein Abreißen des Kabel zu vermeiden.

Sollte zum Lieferumfang ein Seematz Bedienpult gehören, so kann über dieses der Scheinwerfer sowie die Heizung an / aus geschaltet werden.

#### 4.)Wartung:

Faltenbälge, die zur Abdichtung der WS - WH angebracht sind, sollten in regelmäßigen Abständen auf Risse überprüft werden, da diese Teile durch Witterungseinflüsse porös werden können. Wir schlagen einen Austausch alle 2-3 Jahre vor.

#### 1.)Material description:

The column is made of AlMg3, as well as all other aluminium parts, not magnetic. All screws are made of inox except the fork crown and the handle (ST37). The mounting foot is made of AlMg5, not magnetic.

#### 2.)Mounting:

Remove handle by loosen the binding screw and locking handle at the fork crown. Remove star knob. To seal the column to the bridge use any jointing material you have. Put the WS or WH into the hole (82 mm Ø) on deck and fix the column. The index plate must be adjusted to the aft. Mount the removed parts.

#### 3.)Operation WS / WH:

To turn left or right loosen the star knob and turn handle to left or right. Rotary range is approximately + / - 165°. To turn up or down loosen the locking handle at the fork crown and pull handle up or down. Tilting range will be approximately + 20°, - 35°. All movements are secured by stop dogs, to prevent a pull off at the cable.

In case you have a Seematz control panel for the WS or WH, you can switch on / off the lamp and the heating at the panel.

#### 4.)Maintenance:

The bellows which are installed at the WS or WH should be checked in regularly intervals. The weather conditions can cause cracks at the bellows. We advise a change of the bellows every 2-3 years.

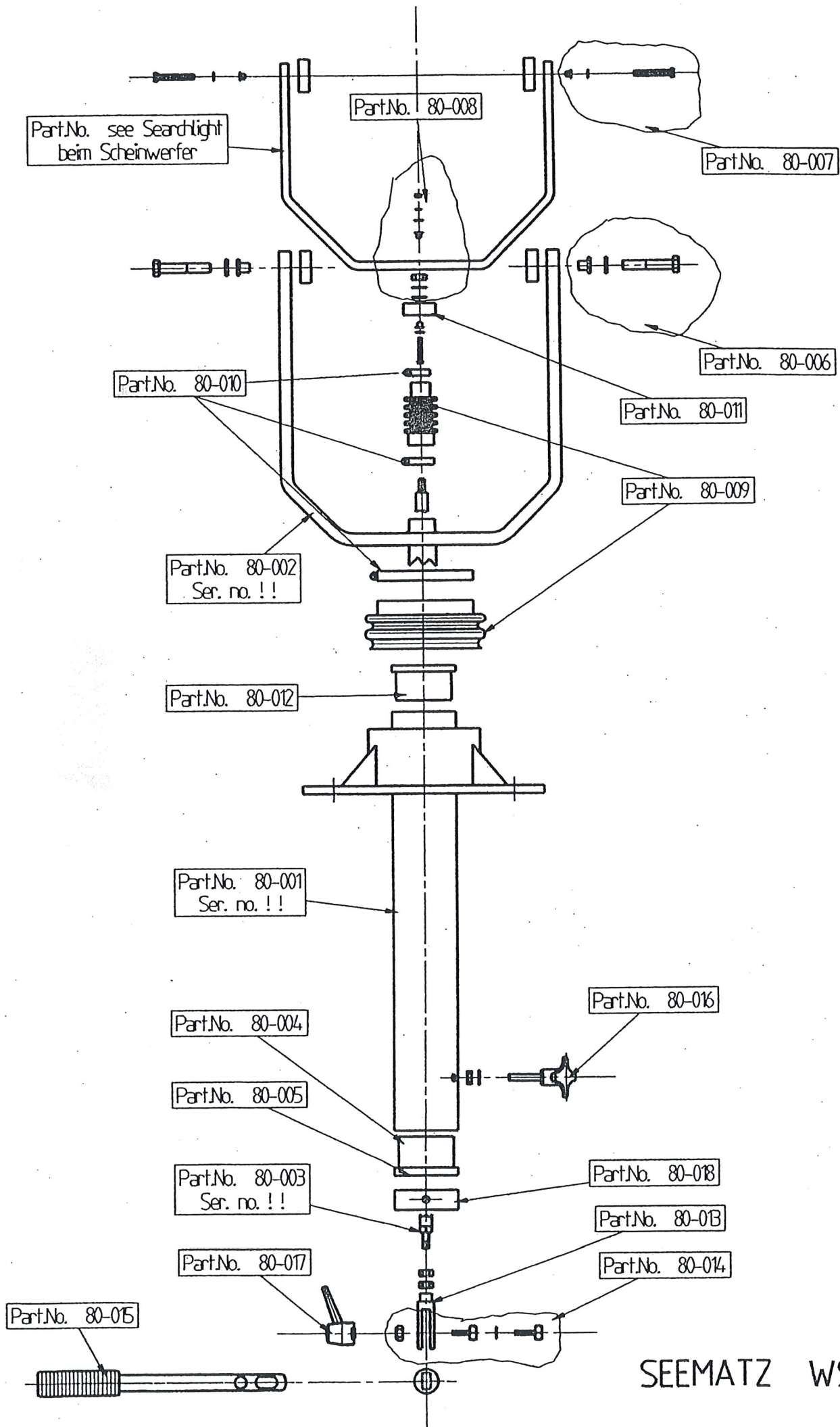
# Pesch Marinescheinwerfer

Page 1  
Ausgabe/Edition  
02 - 2004

Ersatzteilliste / List of spare parts

WS / WH 80

<u>Beschreibung</u>	<u>Description</u>	<u>Part No.</u>
Säule 80 mm	Column 80 mm	80 - 001
Drehrohr 30 mm und großem Bügel	Rotary column 30 mm and large bow	80 - 002
Schubstange 20 mm komplett	Thrust bar 20 mm complete	80 - 003
Drucklager PVC	Thrust bearing PVC	80 - 004
Lagerscheibe V2A	Bearing disc, inox	80 - 005
Befestigungsset großer Bügel	Connecting set large bow	80 - 006
Befestigungsset kleiner Bügel	Connecting set small bow	80 - 007
Befestigungsset Verbindungsstück	Connecting set junction plate	80 - 008
Faltenbalg, Set	Bellow set	80 - 009
Schelle, VA, Set	Clip, inox, set	80 - 010
Verbindungsstück	Junction plate	80 - 011
Zuglager PVC	Tension bearing PVC	80 - 012
Gabelstück M 10	Fork crown M 10	80 - 013
Befestigungsset Handhebel	Connecting set handle	80 - 014
Handhebel	Handle	80 - 015
Sterngriff M 10	Star knob M 10	80 - 016
Knebelgriff M 10	Locking handle M 10	80 - 017
Stelling 80x25	Set collar 80x25	80 - 018



02.2004

SEEMATZ WS 80