

Pesch Marinescheinwerfer (Seematz) warranty terms

1. Pesch Marinescheinwerfer guarantees the quality of their products at the time of dispatch from their premises.
2. The warranty period is 12 months commencing from the delivery date of the vessel to it's owners.
Proof of such delivery date must be provided with any warranty claim.

Warranty claims must include relevant serial numbers of the product to which the claim is related.

3. All items produced and in the catalogue are of the highest quality standard, although the actual description may vary from time of publication.
4. We will only accept return of goods if it can be shown that incorrect goods were supplied or unless otherwise written agreement from Pesch Marinescheinwerfer has been obtained.

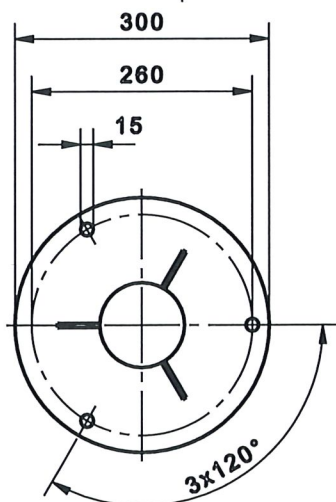
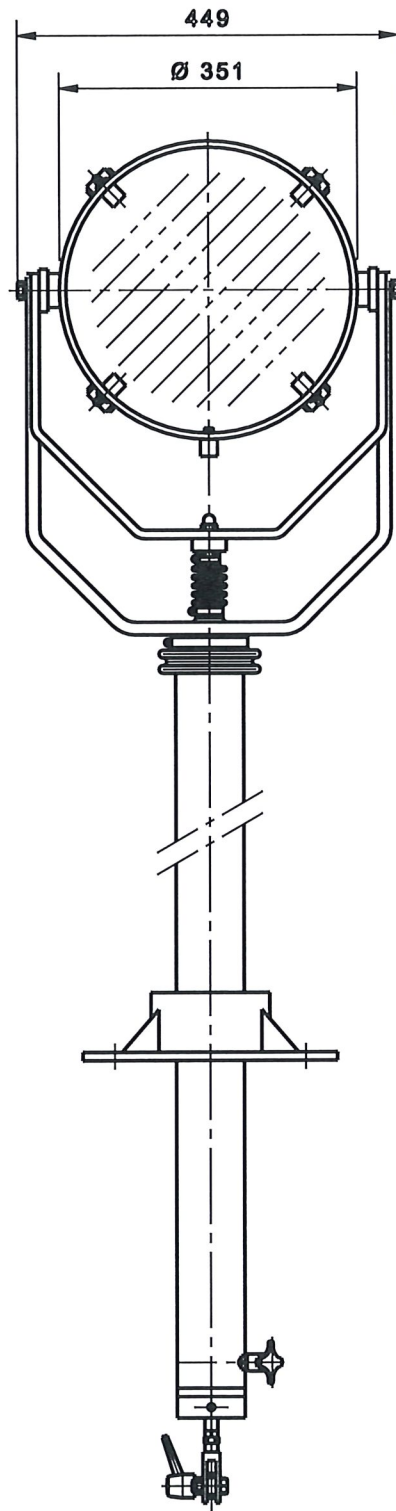
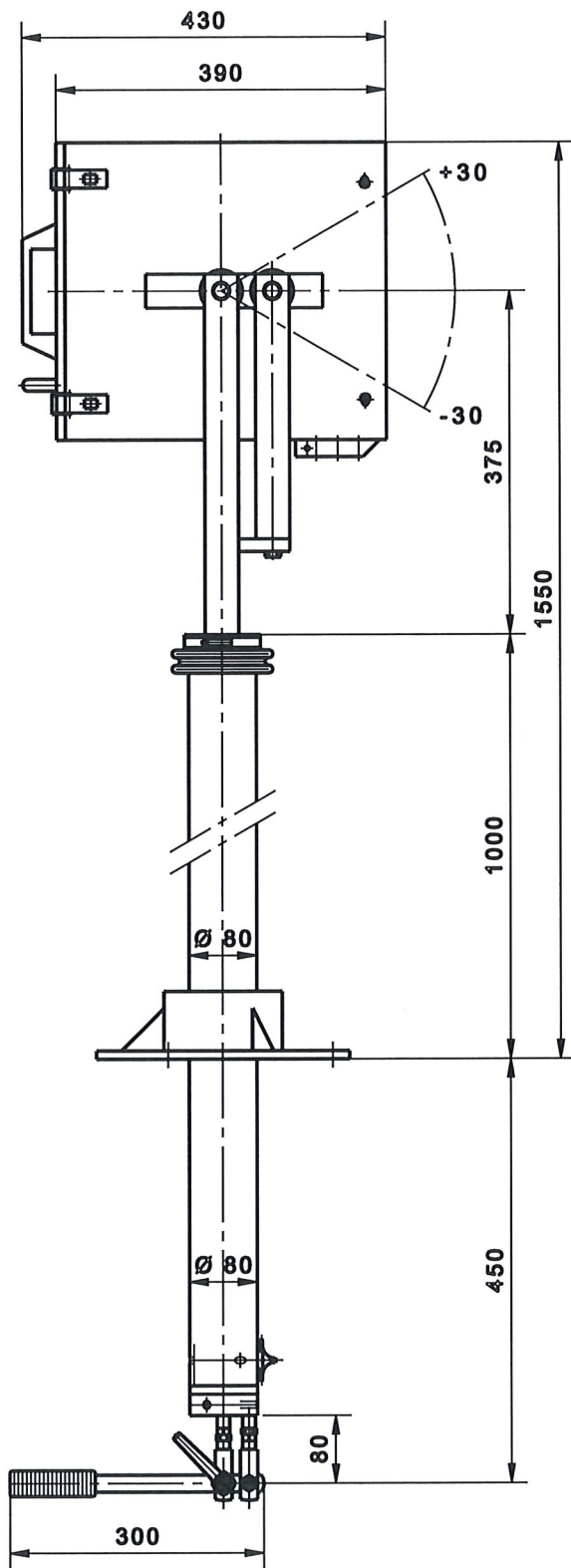
No returns will be accepted unless received in original condition and packaging, quoting invoice number or dispatch docket number. We reserve the right to credit or replace returned goods.

5. Any warranty claim submitted must be accompanied with evidence or sale & purchase date, details of application to which the product has been subjected and nature of the fault, in order for us to process such claims quickly and efficiently. Our warranty covers all necessary parts to eliminate the claimed deficiency. Our warranty is strictly limited to the supply of necessary spare parts top resolve the claim and does not cover labor or travel expenses. These labor and travel expenses are at the client's expense.
6. Insurance should be covered by the buyer. Pesch Marinescheinwerfer will not accept claims for damage in transit. The buyer should lodge any such claims for damaged or missing items directly with their carrier. This action does not release the buyer from our standard payment terms.
7. Pesch Marinescheinwerfer will not be liable for any goods damaged through negligence or improper installation or if the product has been used inappropriately or for purposes other for that which the product is intended and designed.
8. Lamps, wiper rubbers as well as any other consumable parts are not covered under the warranty even if the fault occurs within the warranty period specified in clause 2.
9. Pesch Marinescheinwerfer cannot be rendered liable for any consequential damage or accept any responsibility for late delivery.

The warranty is deemed invalid in the following situations:

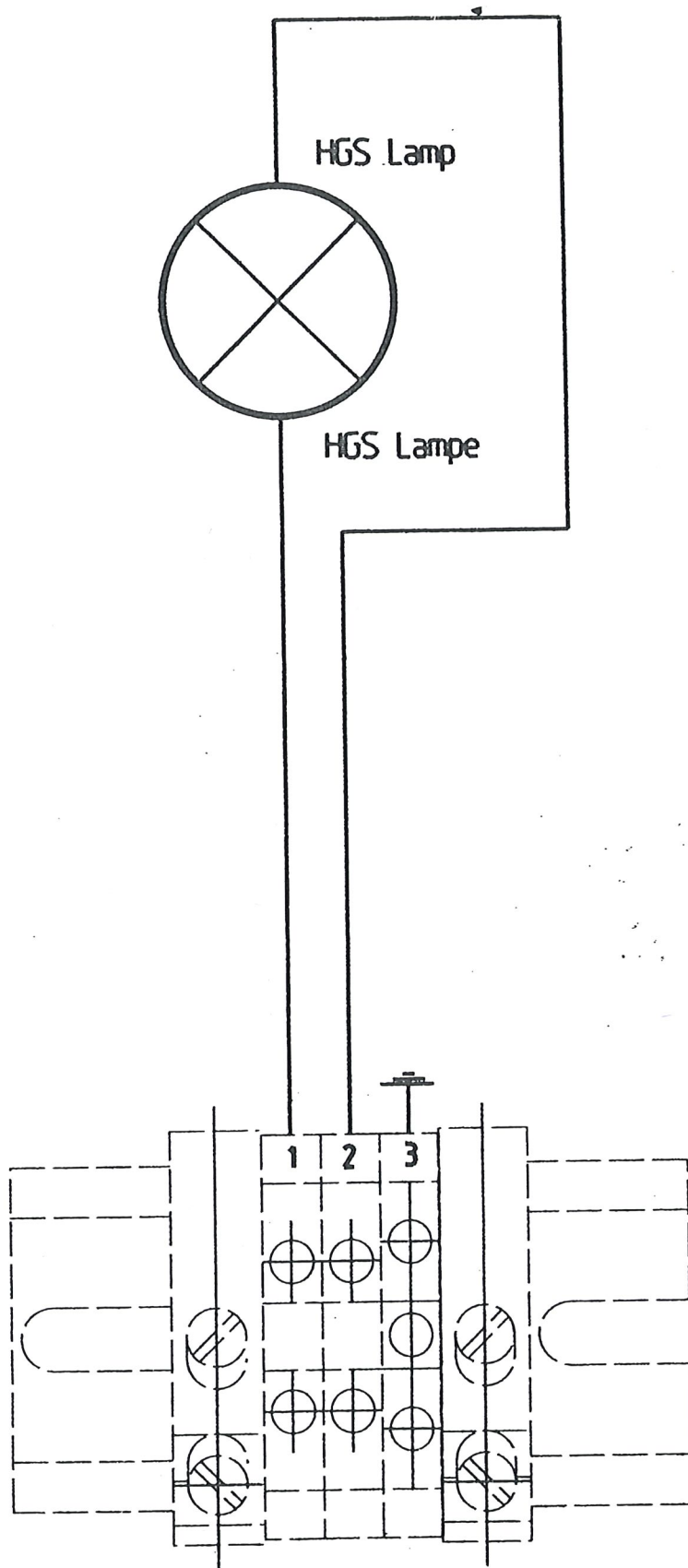
Damage caused by improper use

- a) Damage caused by improper installation or not abiding by the operational instructions provided with the goods and at the time of purchasing the product.
- b) Damage by accidents including thunder & lightning strikes, water, fire, improper use, negligence or changes to the product and removal of the model and/or serial number.
- c) Damage caused by unauthorized repair or modification by companies or persons not authorized or approved by Pesch Marinescheinwerfer.
- d) Substitution or use of non-approved components & parts for the repair of the product.
- e) Damage caused by utilizing any faulty system in conjunction with our product.



12.07.1999

SEEMATZ Searchlight 351
with WH 80



Schaltplan / Connection diagram
 HGS 24 V 250 W
 HGS 24 V 500 W

**Pesch Marinescheinwerfer
Seematz
Operating manual 351HGS24V500W-K**

1.) Construction features

Case and bow are made of aluminium, all aluminium parts are made of ALMg3, non-magnetic. All screws are made of stainless steel V2A or V4A. Fastener for plug-in unit of the searchlight are made of stainless steel, V4A.

2.) Reflector

Pure aluminium 99,99 %, anodized, highly polished, diameter 275mm, focal distance 120 mm.

3.) Front pane

Hardened glass, resistant to temperature changes.

4.) Sealing

Sealing for front pane: Silicone tube
Sealing for plug-in unit: Square bar rubber

5.) Lamp socket

Aluminium mounting plate spring-loaded, size of socket E 40

6.) Electrical equipment

Lamp 500 VA
Burning position Horizontal
Connection cable for lamp Silicone cable 1,5mm²

1.) Allgemeiner Aufbau

Gehäuse und Bügel sind aus Aluminium gefertigt. Für alle Teile wird Aluminium vom Typ ALMg3, nicht magnetisch verwendet. Alle Schrauben, die eingesetzt werden, sind aus rostfreiem Stahl V2A oder V4A. Die Schnellverschlüsse des Scheinwerfers sind aus V4A gefertigt.

2.) Reflektor

Material reinstes Aluminium 99,99%, anodisiert, hochglanz poliert, Durchmesser 275mm, Brennpunkt bei 120 mm.

3.) Frontscheibe

Gehärtetes Glas, unempfindlich gegen Temperaturschwankungen.

4.) Dichtung

Dichtung für Frontscheibe: Silikonschlauch
Dichtung für Einschub: Neoprenschlauch

5.) Lampenfassung

Aluminium Grundplatte federnd gelagert, bestückt mit Fassung Typ E 40

6.) Elektrische Ausstattung

Lampe 500VA
Betriebsposition Horizontal
Anschlusskabel für Lampe Silikonkabel 1,5 mm²

Pesch Marinescheinwerfer
Seematz
Operating manual 351HGS24V500W-K

7.) Technical data: lamp

Power 500VA
Voltage 24 VDC
Current intensity 20,8A
Luminous flux 9,800 lm
Average burning live 100 hours

8.) Searchlight data

DIN-Range at 1 Lux 1200m
IES-Range at 1 Lux 2.400m
Beam angle at 50% I_{max} 3,5°
Light spot size at target approx. 75M Ø
Power input without heating 500VA
Protective system IP 56
Temperature after operation of 15 min. 42°C
at 20° ambient temp.

7.) Technische Daten: Lampe

Leistung 500 VA
Spannung 24 VDC
Strom 20,8 A
Lumen der Lampe 9,800 lm
Mittlere Lebensdauer 100 Stunden

8.) Scheinwerferdaten

Reichweite nach DIN bei 1 Lux 1200 m
Reichweite nach IES bei 1 Lux 2400 m
Abstrahlwinkel bei 50% I_{max} 3,5°
Ausleuchtungsdurchmesser am Ziel ca. 75m
Stromaufnahme ohne Heizung 500VA
Schutzklasse IP 56
Temperatur nach 15 min. Dauerlauf, bei 20°C Umgebungstemperatur 42°C

9.) Replacing Optics

Open the three quick-release snaps at the searchlight case and pull out the plug-in unit. Handle it in a horizontal position. To insert the plug-in unit, put it in a horizontal position and push the reflector holder with its silicone coated guides into the case. Close the quick-release snaps.
Change of plug-in unit sealing → approximately once a year.

9.) Einschubwechsel

Öffnen sie die Schnellverschlüsse des Einschubs und ziehen sie ihn horizontaler Richtung heraus. Nach dem das Kabel an dem neuen Einschub befestigt ist, halten sie den Einschub horizontal und schieben ihn mit den Silikongleitern, die an den Reflektorhaltern befestigt sind, in das Gehäuse ein. Verriegeln sie die Verschlüsse wieder.
Die Dichtung des Einschubs sollte zirka einmal jährlich gewechselt werden.

Pesch Marinescheinwerfer
Seematz
Operating manual 351HGS24V500W-K

10.)Change of lamp

Take out plug-in unit as described under 9). Turn out the lamp of the E 40 socket when it is not hot. Replace the lamp, be careful touch the lamp only with a clean cloth or paper. Then replace the plug-in unit.

11.)Change of reflector

Proceed as described under 9). and remove the lamp 10). Unscrew the superior three acorn nuts with a 17mm open-end wrench or ring spanner; then change the reflector. You may have to readjust the socket as described under 12). The reflector can be cleaned with a pane or aluminium cleaner and water. Replace searchlight as described under 9) and 10).

12.)Adjustment of lamp socket

Normally an adjustment is not necessary as it is already done so by the manufacturer. In case it becomes necessary, please unlock the three nuts - situated underneath the socket mounting plate with a 10mm spanner and readjust the lamp by turning the M6 screws to the right or left. The focal point of the lamp must be nearly in the middle of the reflector. After adjustment tighten all nuts.

10.)Wechsel der Lampe

Einschub ausbauen, wie unter Punkt 9.) beschrieben. Drehen sie die alte Lampe, wenn sie kalt ist, aus der E 40 Fassung. Drehen sie die neue Lampe ein. Achtung, berühren sie die Lampe nur mit einem sauberen Lappen oder Papier. Bauen sie den Einschub wieder ein.

11.)Wechsel des Reflektors

Einschub und Lampe ausbauen, wie unter Punkt 9.) und 10.) beschrieben. Lösen sie die drei Hutmuttern mit einem 17 Maulschlüssel, wechseln sie den Reflektor. Wenn nötig justieren sie die Fassung neu, wie unter 12.) beschrieben. Reinigen sie den Reflektor mit Scheiben- oder Aluminiumreiniger oder Wasser. Bauen sie den Einschub , wie unter 9.), 10.) beschrieben, wieder ein.

12.)Justieren der Lampe

Normalerweise ist es nicht notwendig die Lampe zu justieren, da dies vom Hersteller getan wird. Wenn dann doch, so lösen sie die drei Sicherungsmuttern unter der Fassungsplatte mit einem 10 mm Maulschlüssel. Drehen sie an den M6 Schrauben mit Federung und justieren den Lichtstrahl neu. Der Brennpunkt der Lampe sollte nahezu in der Mitte des Reflektors liegen. Nach dem Einstellen ziehen sie die Sicherungsmuttern wieder fest.

SEEMATZ searchlights, window wiper, floodlights
Pesch Marinescheinwerfer, Ortsring 2, - D-21423 Winsen/Luhe

**Pesch Marinescheinwerfer
Seematz
Operating manual 351HGS24V500W-K**

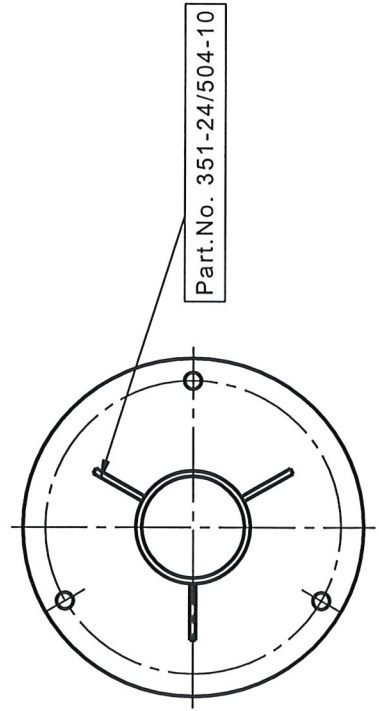
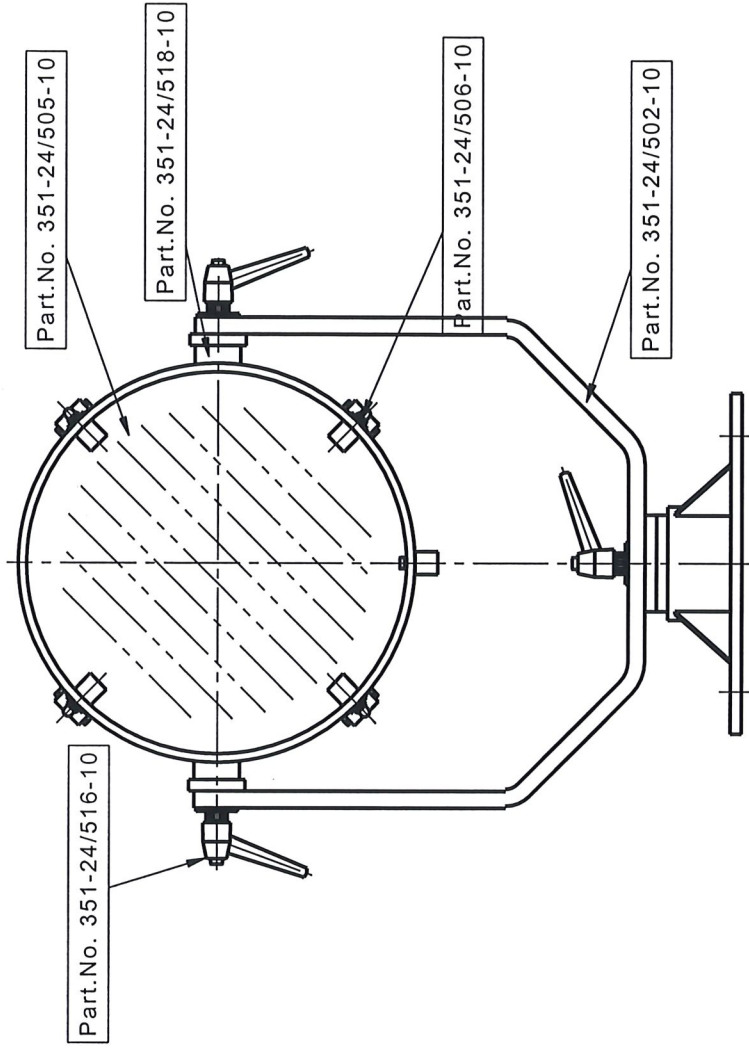
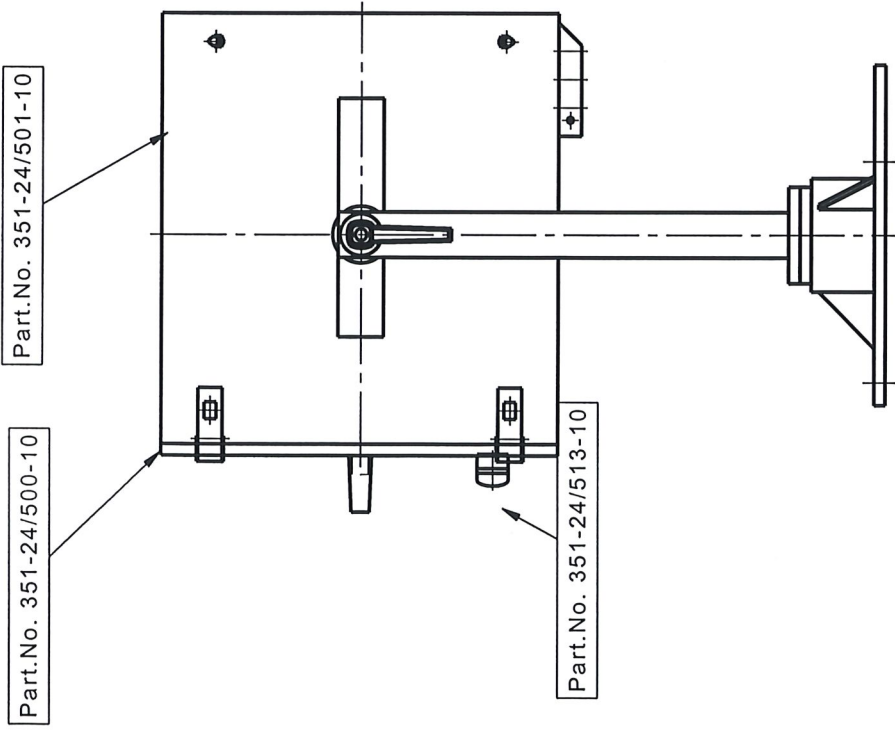
Ersatzteilliste / List of spare parts

Beschreibung	Description	Part No.
Scheinwerfereinschub, komplett mit Lampe	Plug in unit, complete with lamp	351 - 24 / 500 - 10
Scheinwerfergehäuse mit Scheibe	Searchlight casing with pane	351 - 24 / 501 - 10
Bügel für DS, DH Version	Bow of DS, DH version	351 - 24 / 502 - 10
Bügel für WS, WH, EF Version, Satz	Bow of WS, WH, EF version, set	351 - 24 / 503 - 10
Standfuß für DS Version	Foot mounting of DS version	351 - 24 / 504 - 10
Frontglasscheibe	Front pane	351 - 24 / 505 - 10
Frontglashalter, Satz	Front pane fastener, set	351 - 24 / 506 - 10
Frontglasdichtung	Front pane sealing	351 - 24 / 507 - 10
Einschubdichtung	Plug in unit sealing	351 - 24 / 508 - 10
Reflektor + Befestigung	Reflector + connection	351 - 24 / 509 - 10
Fassung E 40	Socket E 40	351 - 24 / 510 - 10
Fassunghalterung . komplett	Socket fastener, complete	351 - 24 / 511 - 10
Kabelanschlussklemmen, Satz	Connection terminals, set	351 - 24 / 512 - 10
Kabeldurchführung PG 16 / M 25 x 1,5	Cable gland PG 16 / M 25 x 1,5	351 - 24 / 513 - 10
Schraubensatz für DS, DH Bügelmontage	Assembly screws of bow for DS, DH	351 - 24 / 514 - 10
Schraubensatz für WS, WH, EF Bügelmontage	Assembly screws of bow for WS, WH, EF	351 - 24 / 515 - 10
Knebelgriff für DS, DH, Stk.	Locking handle of DS, DH, pcs	351 - 24 / 516 - 10
PVC Gleitscheiben für DS, DH Bügel, Satz	PVC sliding disc of DS, DH bow, set	351 - 24 / 517 - 10
PVC Gleitscheiben für WS, WH, EF Bügel,Satz	PVC sliding disc of WS, WH, EF bow, set	351 - 24 / 518 - 10

Bei Bestellung, Seriennummer der Anlage mitteilen.

To order spare parts please mention the serial number of your unit.

Pesch Marinescheinwerfer, Ortsring 2, - D-21423 Winsen/Luhe
Tel.: 0049(0)4171-5684; e-mail: sales@seematz.de



SEEMATZ Searchlight 351 24V-500W

Pesch Marinescheinwerfer

Bedienungsanleitung / Operating manual

WS - WH 80

Version 02.2004

1.)Materialbeschreibung:

Säule aus AlMg3, alle weiteren Aluminiumteile aus gleichem Material, unmagnetisch. Alle Schrauben bzw. Verschraubungen aus Edelstahl V2A oder V4A, ausgenommen die Gelenke und der Handgriff (ST37). Montagefuß aus Aluminiumguss AlMg5, unmagnetisch.

2.)Montage:

Handhebel durch lösen der Klemmschrauben und des Knebels von den Gabelstücken demontieren und Sterngriffe herausschrauben. Zwischen Schiffsdecke und Montagefuß Dichtungsmaterial (nach eigener Wahl) auflegen. Die WS bzw. WH durch Decksbohrung (82 mm Ø) stecken und den Montagefuß so befestigen, dass das Typenschild der Innenlenkung nach hinten (achtern) zeigt. Demontierte Teile wieder anbauen.

3.)Bedienung der WS / WH:

Für Drehbewegungen den Sterngriff lösen und den Handhebel nach rechts oder links in die gewünschte Richtung drehen. Drehbereich ca. + / - 165°. Für Kippbewegung des Scheinwerfers den Knebelgriff an den Gabelstücken lösen. Den Handhebel nach oben oder unten in die gewünschte Richtung drücken. Kippbereich ca. +20°, -35°. Alle Bewegungsrichtungen sind mit einem Anschlag versehen, um ein Abreißen des Kabel zu vermeiden.

Sollte zum Lieferumfang ein Seematz Bedienpult gehören, so kann über dieses der Scheinwerfer sowie die Heizung an / aus geschaltet werden.

4.)Wartung:

Faltenbälge, die zur Abdichtung der WS - WH angebracht sind, sollten in regelmäßigen Abständen auf Risse überprüft werden, da diese Teile durch Witterungseinflüsse porös werden können. Wir schlagen einen Austausch alle 2-3 Jahre vor.

1.)Material description:

The column is made of AlMg3, as well as all other aluminium parts, not magnetic. All screws are made of inox except the fork crown and the handle (ST37). The mounting foot is made of AlMg5, not magnetic.

2.)Mounting:

Remove handle by loosen the binding screw and locking handle at the fork crown. Remove star knob. To seal the column to the bridge use any jointing material you have. Put the WS or WH into the hole (82 mm Ø) on deck and fix the column. The index plate must be adjusted to the aft. Mount the removed parts.

3.)Operation WS / WH:

To turn left or right loosen the star knob and turn handle to left or right. Rotary range is approximately + / - 165°. To turn up or down loosen the locking handle at the fork crown and pull handle up or down. Tilting range will be approximately + 20°, - 35°. All movements are secured by stop dogs, to prevent a pull off at the cable.

In case you have a Seematz control panel for the WS or WH, you can switch on / off the lamp and the heating at the panel.

4.)Maintenance:

The bellows which are installed at the WS or WH should be checked in regularly intervals. The weather conditions can cause cracks at the bellows. We advise a change of the bellows every 2-3 years.

Pesch Marinescheinwerfer

Page 1
Ausgabe/Edition
02 - 2004

Ersatzteilliste / List of spare parts

WS /WH 80

<u>Beschreibung</u>	<u>Description</u>	<u>Part No.</u>
Säule 80 mm	Column 80 mm	80 - 001
Drehrohr 30 mm und großem Bügel	Rotary column 30 mm and large bow	80 - 002
Schubstange 20 mm komplett	Thrust bar 20 mm complete	80 - 003
Drucklager PVC	Thrust bearing PVC	80 - 004
Lagerscheibe V2A	Bearing disc, inox	80 - 005
Befestigungsset großer Bügel	Connecting set large bow	80 - 006
Befestigungsset kleiner Bügel	Connecting set small bow	80 - 007
Befestigungsset Verbindungsstück	Connecting set junction plate	80 - 008
Faltenbalg, Set	Bellow set	80 - 009
Schelle, VA, Set	Clip, inox, set	80 - 010
Verbindungsstück	Junction plate	80 - 011
Zuglager PVC	Tension bearing PVC	80 - 012
Gabelstück M 10	Fork crown M 10	80 - 013
Befestigungsset Handhebel	Connecting set handle	80 - 014
Handhebel	Handle	80 - 015
Sterngriff M 10	Star knob M 10	80 - 016
Knebelgriff M 10	Locking handle M 10	80 - 017
Stelling 80x25	Set collar 80x25	80 - 018

