



Pesch Marinescheinwerfer
Ortsring 2
21423 Winsen
Tel.: +49(0)4171-5684
E-Mail: sales@seematz.de

Seematz

Betriebsanleitung Operating manual



WH 273 LED 24V 56W narrow beam

Ersatzteilliste / spare part list



Inhaltsverzeichnis / Table of contents

<i>Allgemeiner Aufbau</i>	2
<i>Frontscheibe</i>	2
<i>Dichtung</i>	2
<i>Leuchtmittelträger</i>	2
<i>Inbetriebnahme</i>	2
<i>Wechsel des Leuchtmittels</i>	2
<i>Wechsel des Einschubes</i>	3
<i>Einstellen des Leuchtmittels</i>	3
<i>Temperaturmanagement</i>	3
<i>Technical data</i>	3
<i>Wartung</i>	5
<i>Fehlersuche</i>	5

<i>General design</i>	6
<i>Front pane</i>	6
<i>Sealing</i>	6
<i>Illuminant carrier</i>	6
<i>Operation of system</i>	6
<i>Replacement of illuminant</i>	6
<i>Replacement of plug-in unit</i>	7
<i>Adjustment of the illuminant</i>	7
<i>Temperaturemanagement</i>	7
<i>Technical data</i>	7
<i>Routine maintenance</i>	9
<i>Troubleshooting</i>	9

<i>Ersatzteile / Spare parts</i>	10
<i>Installations- / Schaltpläne - Installation / wiring diagrams</i>	12

273 LED 24V 56W nb

Beschreibung

Allgemeiner Aufbau

Seematz Scheinwerfergehäuse und Haltebügel sind aus seewasserbeständigem Aluminium gefertigt. Es wird nicht magnetisches Aluminium vom Typ AlMg3 verwendet. Für alle anderen Metallteile wird unmagnetischer rostfreier Stahl bzw. Messing verwendet. Alle Bauteile sind pulverbeschichtet.

Frontscheibe

Die Fronstscheibe besteht aus gehärtetem Glas. Es ist unempfindlich gegen Temperaturschwankungen. Die Scheibe wird mittels Frontglashaltern in der Lage fixiert.

Dichtung

Im Scheinwerfergehäuse befindet sich hinter der Frontglasscheibe eine 10x10mm Silikondichtung. Zur Lagefixierung wird Industriesilikon aus der Kartusche verwendet.

Die Abdichtung des Einschubes zum Gehäuse erfolgt durch eine 10x10mm Moosgummidichtung. Zur Lagefixierung ist die Dichtung selbstklebend.

Die Einschubdichtung sollte alle 2 Jahre gewechselt werden, da durch Salzwasser und UV Strahlung die Dichtwirkung nachlässt.

Leuchtmittelträger

Der Leuchtmittelträger besteht aus einer Aluminium Trägerplatte und den LED Platinen, sowie den Vorsatzlinsen. Ggf. sind zusätzlich Kühlkörper und Lüfter an dem Leuchtmittelträger befestigt.

Inbetriebnahme

Schließen sie das mitgelieferte 3x 1,5mm² Kabel an eine geeignete Stromquelle an. Starten sie den Scheinwerfer mit einem „an/aus“ Schalter, der nicht zum Lieferumfang gehört.

Wechsel des Leuchtmittels

Achtung:

- 1. Schalten sie die Sicherung des Scheinwerfers aus und sichern diese gegen Wiedereinschalten!**
- 2. Achten sie darauf den Einschub in gleicher Position wieder einzubauen (Kabeldurchführung unten).**

Öffnen sie die Schnellverschlüsse des Einschubes und ziehen ihn aus dem Rohr heraus. Lösen sie die 2 Steckkontakte am Leuchtmittelträger. Lösen sie die drei M10 Hutmuttern die den Leuchtmittelträger halten. Heben sie den Leuchtmittelträger von den Haltestangen. Installieren sie den neuen Leuchtmittelträger in umgekehrter Reihenfolge. Bauen sie den Einschub wieder ein.

Wechsel des Einschubes

Achtung:

1. Schalten sie die Sicherung des Scheinwerfers aus und sichern diese gegen Wiedereinschalten!
2. Achten sie darauf den Einschub in gleicher Position wieder einzubauen (Kabeldurchführung unten).

Öffnen sie die Schnellverschlüsse des Einschubes und ziehen ihn aus dem Rohr heraus. Kabeln sie den Einschub an den Anschlussklemmen ab, öffnen die Kabeldurchführung und entfernen das Anschlusskabel. Schließen sie das Kabel am neuen Einschub an. Verriegeln sie die Kabeldurchführung. Bauen sie den Einschub wieder ein.

Einstellen des Leuchtmittels

- Bei LED-Anlagen ist die Justierung durch den Hersteller erfolgt. Bei einem Wechsel des Leuchtmittelträgers ist es nicht notwendig neu zu justieren.
- Die Leuchtmittelträger unterteilen sich in die „Narrow beam“ (nb) und „Wide beam“ (wb) Version. Charakteristisch für die Narrow beam Version ist der enge, weitreichende Lichtstrahl. Für die Wide beam Version ist ein breiter Lichtstrahl charakteristisch, wobei die Reichweite durch die Anzahl der LEDs bestimmt wird.

Temperaturmanagement

LED-Scheinwerfer mit 24VDC Versorgung haben ein Temperaturmanagement, welches bei erhöhter Temperatur die LED's dimmt. Bei Ueberhitzung wird automatisch abgeschaltet und nach erfolgter Abkuehlung automatisch wieder zugeschaltet.

LED-Scheinwerfer mit 230VAC Versorgung haben ein Temperaturmanagement, welches bei erhöhter Temperatur die LED's dimmt.

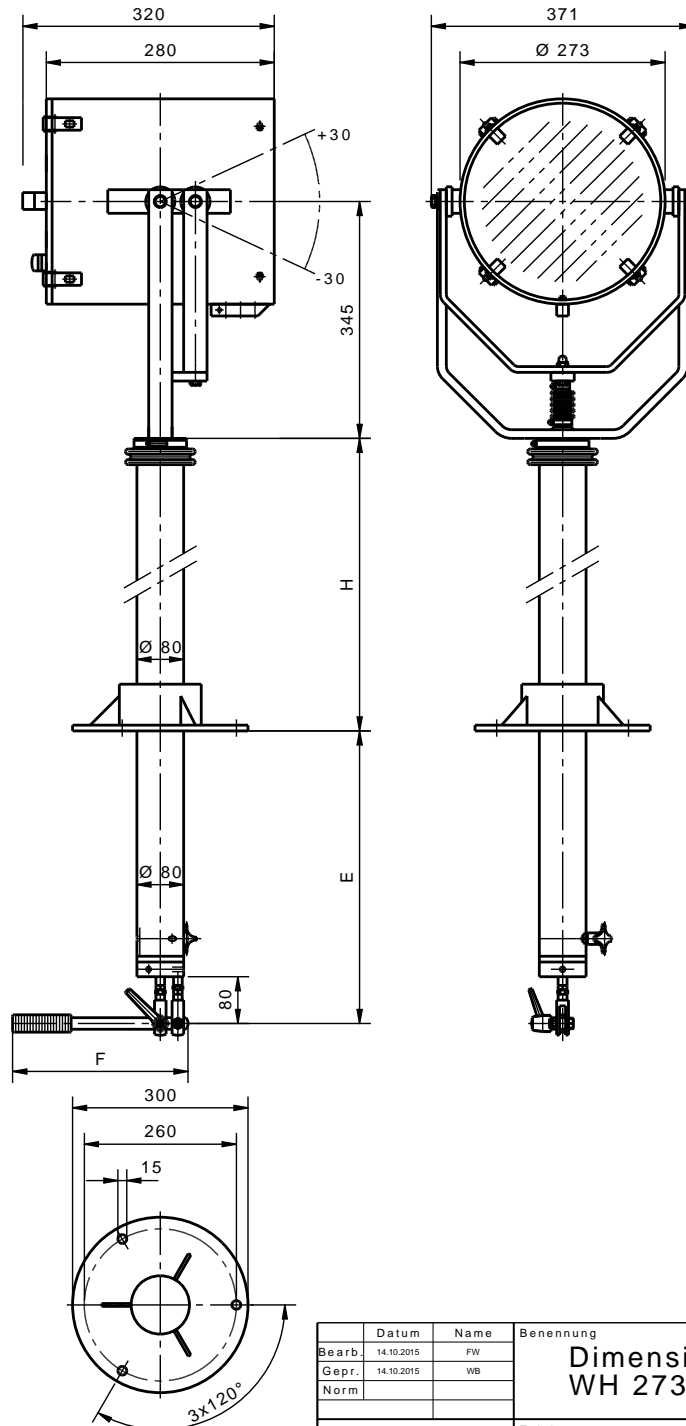
Des weiteren besitzen beide Versionen eine temperaturabhängige Lüftersteuerung. Diese regelt den Luftstrom in Abhängigkeit der an der LED-Platine vorhandenen Temperatur.

Technical data

Technical data of searchlight:	
Lampenleistung	56W
Anschlussspannung	24V
LED Typ	Cree XQ-E
Stromaufnahme	3,5A
Lichtstrom abgegeben	5500lm
Mittlere Lebensdauer	50.000 Std. laut Hersteller
Oeffnungswinkel bei 50% I_{max}	3°
Ausleuchtungsdurchmesser ca.	84m acc. to DIN, 167m acc. to IES
Reichweite bei 1lx	1650m acc. to DIN, 3200m acc. to IES
Betriebstemperatur	-10°C bis +40°C
Schutzklasse	IP56
Anschlusskabel	3m, type 3x 1,5mm ²

Technische Aenderungen bleiben uns vorbehalten. Die gemachten Angaben sind gueltig, bis eine Neuausgabe erscheint.

Lenkeinrichtung Typ WH



	Datum	Name	Benennung	
Bearb.	14.10.2015	FW	Dimension sheet WH 273 - standard	
Gepf.	14.10.2015	WB		
Norm				
Seematz			Zeichnungsnummer	Blatt 1
Urspr.			Ers. f.:	Ers. d.:

Die Maße E, F und H können über die Seriennummer der Anlage identifiziert werden. Bei Nachfragen ist daher immer die Seriennummer anzugeben.

Wartung

Die Einschubdichtung sollte alle 2 Jahre gewechselt werden, da durch Salzwasser und UV-Strahlung die Dichtwirkung nachlässt. Die Gelenkpunkte ab und zu mit Sprühöl oder Fett gangbar halten, da Salzablagerungen sie blockieren können.

Die Faltenbälge des Getriebes sollten einmal jährlich überprüft werden. Durch UV-Strahlung und andere Witterungseinflüsse werden die Faltenbälge mit der Zeit spröde. Sind sie hart oder sind Risse zu sehen, müssen sie ausgewechselt werden, um ein Eindringen von Wasser zu verhindern. **Wir empfehlen spätestens nach 2-3 Jahren die Faltenbälge zu wechseln.**

Fehlersuche

- Scheinwerfer leuchtet nicht
 - Bei Neuinstallation:
 - * zuführendes Kabel prüfen
 - * Sicherung prüfen
 - Bei bestehenden Anlagen:
 - * zuführendes Kabel prüfen
- Scheinwerfer lässt sich nicht ausschalten
 - Bei Neuinstallation:
 - * zuführendes Kabel prüfen
 - * Ein-/Aus-Schalter prüfen
 - Bei bestehenden Anlagen:
 - * Ein-/Aus-Schalter prüfen

Pesch Marinescheinwerfer , Ortsring 2, D-21423 Winsen

Tel. +49(0)4171-5684

Email: sales@seematz.de

273 LED 24V 56W nb

Description

General design

The Seematz searchlight case and the searchlight bows consist of seawater resistant aluminium. Non-magnetic aluminium of type AlMg3 is used. All other metal parts are made of stainless steel or brass. All coloured parts are powder coated.

Front pane

The front pane consists of hardened glass. It is resistant to temperature changes. Front pane fasteners will keep it in correct position.

Sealing

Inside the searchlight case, behind the front pane, there is a 10x10mm silicone square gasket, which keeps it waterproof. To fix it in position, we use industry silicon.

To seal the plug-in unit we use a 10mm square cord foam rubber seal. To fix it in position, it is self-adhesive.

The sealing of the plug-in unit shall be replaced every 2 years, because of the environmental pollution by salt water and UV radiation.

Illuminant carrier

The illuminant carrier consists of a aluminium carrier plate, LED boards and supplementary lenses. Furthermore are cooling elements and fan installed at the illuminant carrier.

Operation of system

Connect the supplied 3x 1,5mm² cable with an appropriate current source. Switch the searchlight „on/off“ by an external switch (yard supply).

Replacement of illuminant

Caution:

- 1. Disconnect the power supply before carrying out any work on the searchlight and secure it against being switched on again!**
- 2. Please take care to reinstall the plug-in unit in the same position as before (cable gland must be below).**

Open the quick-release snaps at the searchlight case and pull out the plug-in unit. Remove the two plug contacts on the illuminant carrier. Remove the three M10 cap nuts which fix the illuminant carrier. Lift the illuminant carrier of the position rods. Install the new illuminant carrier in reversed order. Reinstall the plug-in unit.

Replacement of plug-in unit

Caution:

1. **Disconnect the power supply before carrying out any work on the searchlight and secure it against being switched on again!**
2. **Please take care to reinstall the plug-in unit in the same position as before (cable gland must be below).**

Open the quick-release snaps at the searchlight case and pull out the plug-in unit. Disconnect the wires of the connection cable inside the plug-in unit. Open the cable gland and pull out the connection cable. Connect the cable at the new plug-in unit. Lock the cable gland. Reinstall the plug-in unit.

Adjustment of the illuminant

- LED units are adjusted by the manufacturer. There is no need to adjust a new illuminant carrier.
- The illuminant carriers are divided in a narrow beam (nb) version and a wide beam (wb) version. Characteristic for a narrow beam version is the straight extended beam. Typical for a wide beam version is the wider beam, whereby the beam range is determined by the number of LEDs.

Temperaturemanagement

LED-searchlight with 24VDC supply dim's the LED's caused by increased temperature. If the searchlight is overheated, it will be switching off automatically. After successful cooling the searchlight is switching on automatically.

LED-searchlight with 230VDC supply dim's the LED's caused by increased temperature.

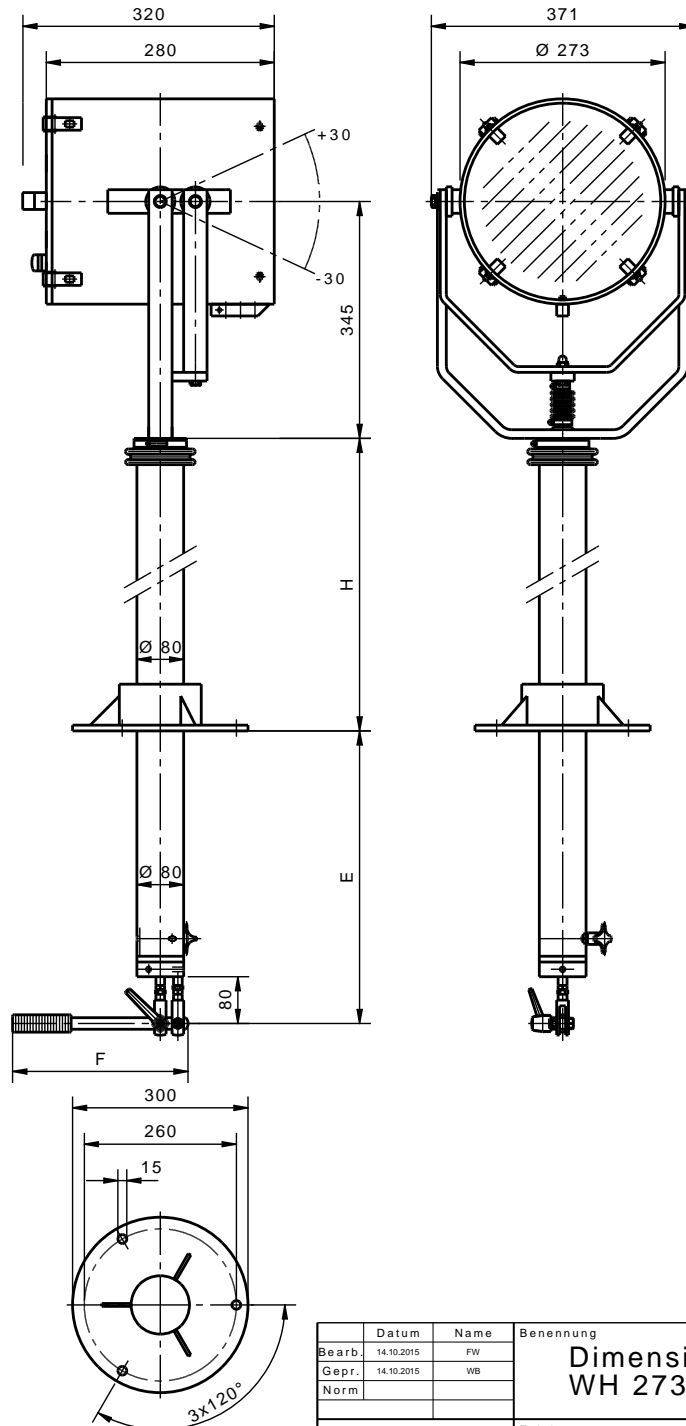
Furthermore, both versions are equipped with a temperature-dependent fan control. This controls the airflow as a function of the temperature on the LED board.

Technical data

Technical data of searchlight:	
Lamp power	56W
Supply voltage	24V
LED type	Cree XQ-E
Current consumption	3,5A
Luminous flux emitted	5500lm
Average life	50.000 Std. acc. to manufacturer
FWHM angle	3°
Light spot at target	84m acc. to DIN, 167m acc. to IES
Range @ 1lx	1650m acc. to DIN, 3200m acc. to IES
Operating temperature	-10°Cbis +40°C
Protection class	IP56
Connection cable	3m, type 3x 1,5mm ²

This technical specification will remain valid until considerable changes force us to publish a new edition.

Steering device type WH



	Datum	Name	Benennung	
Bearb.	14.10.2015	FW	Dimension sheet WH 273 - standard	
Gepr.	14.10.2015	WB		
Norm				
Seematz			Zeichnungsnummer	Blatt 1
Urspr.			Ers. f.:	Ers. d.:

The Dimensions E, F und H can be identified via the serial no. When requesting information, therefore the serial number must always be specified.

Routine maintenance

The sealing of the plug-in unit shall be replaced every 2 years, because of the environmental pollution by salt water and UV radiation. The nodes of the mechanism shall be occasionally maintained with coating oil or grease, otherwise salt deposits can block the mobility of the searchlight.

The upper bellow (vertical movement) and the lower bellow (horizontal movement) should preferably be checked every year. Ageing because of UV radiation and increased weather factors, wear and tear the mechanical stability of the bellows. In the course of the years, the rubber can become hard or chapped and fails to seal the unit. So it is necessary to change them. **Therefore we advise to change them latest after 2-3 years.**

Troubleshooting

- Searchlight doesn't illuminate
 - New installations:
 - * Check all wire connections.
 - * Check the fuse
 - Existing installations:
 - * Check all wire connections.
- Searchlight can't be switched off
 - New installations:
 - * Check all wire connections.
 - * Check the power on/off switch
 - Existing installations:
 - * Check the power on/off switch

Pesch Marinescheinwerfer , Ortsring 2, D-21423 Winsen

Tel. +49(0)4171-5684

Email: sales@seematz.de

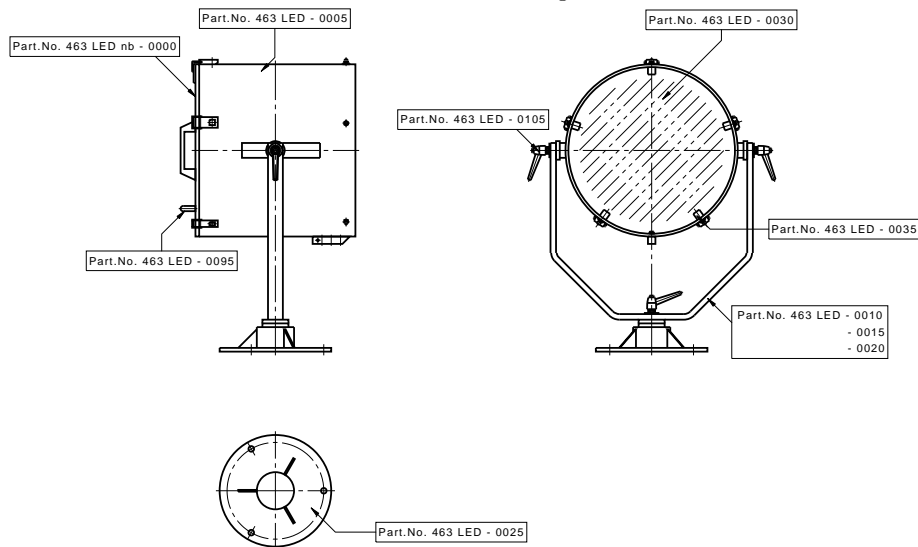
Ersatzteile / Spare parts

Bitte immer Seriennummer mit angeben! // Please always state the serial no.!

Ohne Seriennummer erfolgt keine Bearbeitung!! // It won't be possible to quote or deliver any spare part without the serial no.!!

<u>Scheinwerfer:</u>	<u>Searchlight:</u>	<u>Part.no.</u>
Scheinwerfergehäuse mit Scheibe	Searchlight casing with front pane	270000
Frontglasscheibe	Front pane	270005
Scheibenhalter mit Schraube, Set	Front pane fasteners with screw, set	270010
Scheibendichtung	Front pane sealing	270015
Einschubdichtung	Plug-in unit sealing	270020
Kabeldurchführung M25	Cable gland M25	270025
Abschaltthermostat 70i½C	Breaking thermostat 70i½C	270040
Scheinwerfereinschub komplett	Plug-in unit, complete	27N000 ¹
Leuchtmittelträger	Illuminant carrier	27N005 ¹
Linse	Lens	27N010
Spannungsversorgungsplatine	Power supply PCB	27N025 ¹
Sicherung 1,25A träge	Time-lag fuse 1,25A	27N030
Lüfter	Fan	27N035
Anschlusskabel 3m, 3 x1,5mm ²	Connection cable 3m, 3 x1,5mm ²	27L050 ¹

¹ These parts are made specially for this searchlight. To process spare part orders it is absolutely necessary to know the serial number of the searchlight



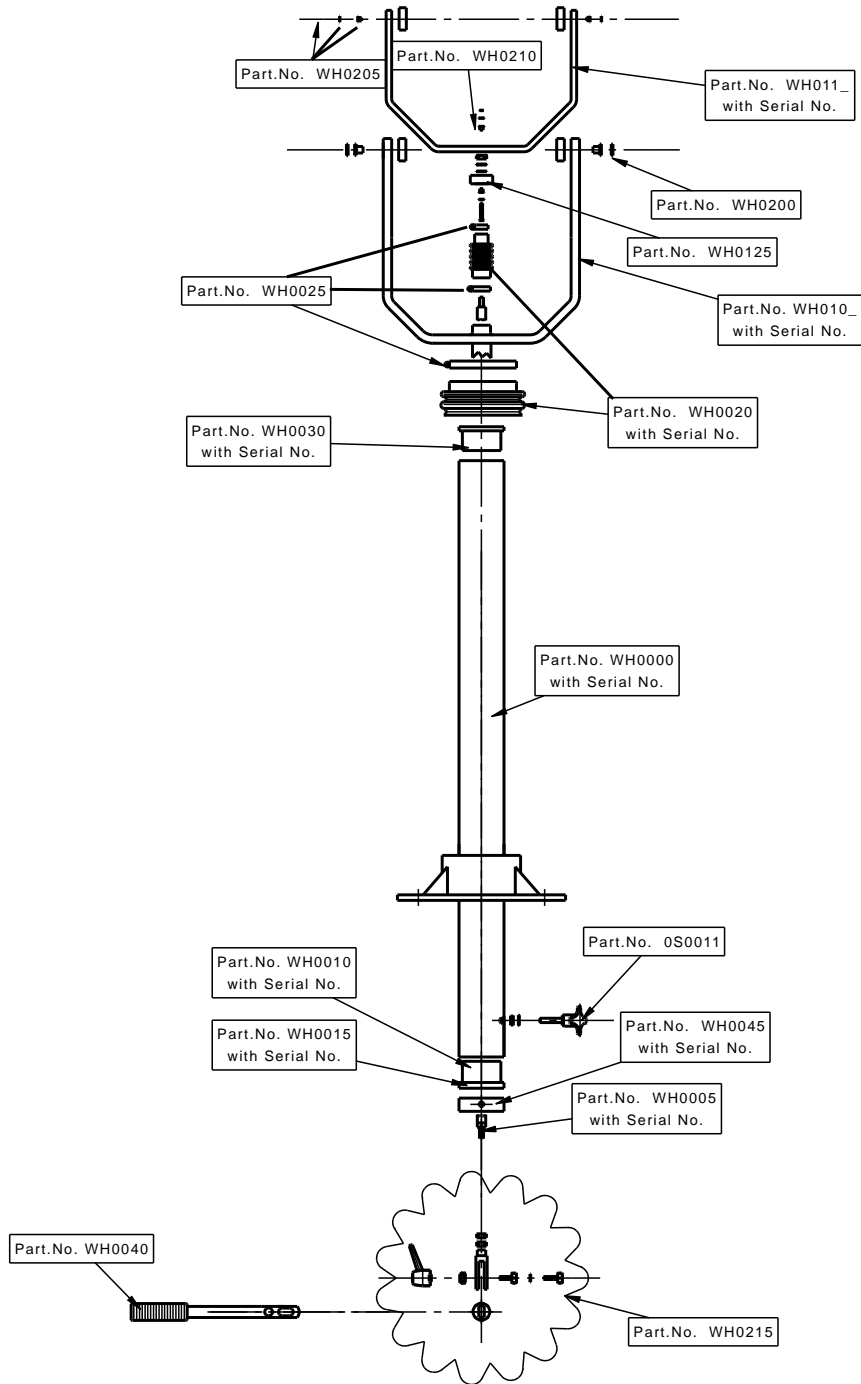
SEEMATZ Searchlight DS 463 LED 230 V

<u>Säule WH:</u>	<u>Column WH:</u>	<u>Part.no.</u>
Säule	Column	WH0000 ¹
Schubstange kompl.	Thrust bar complete	WH0005 ¹
Drucklager, PVC	Thrust bearing, PVC	WH0010 ¹
Lagerscheibe, V2A	Bearing disc, inox	WH0015 ¹
Faltenbalg, Satz	Bellow, set	WH0020 ¹
Schellen für Faltenbalg, Satz	Clamps for bellow, set	WH0025
Zuglager, PVC	Tension bearing, PVC	WH0030 ¹
Handhebel	Handle	WH0040
Stellring 80x25mm	Set collar 80x25mm	WH0045
Sterngriff M10	Star knob M10	0S0011
Bügel groß mit Drehrohr, Schrauben & PVC-Scheiben	Bow large with rotary column, screws & PVC slider	WH0102 ¹
Bügel klein, Schrauben & PVC-Scheiben	Bow small, screws & PVC slider	WH0112 ¹
Verstärkungsstück, Bügel groß	Reinforcement part, bow large	WH0120 ¹
Bügelverbinder	Joint fitting	WH0125
Befestigungsset gr. Bügel	Connecting set large bow	WH0200
Befestigungsset kl. Bügel	Connecting set small bow	WH0205
Befestigungsset Verbindungsstück	Connecting set junction plate	WH0210
Befestigungsset Handhebel	Connecting set handle	WH0215

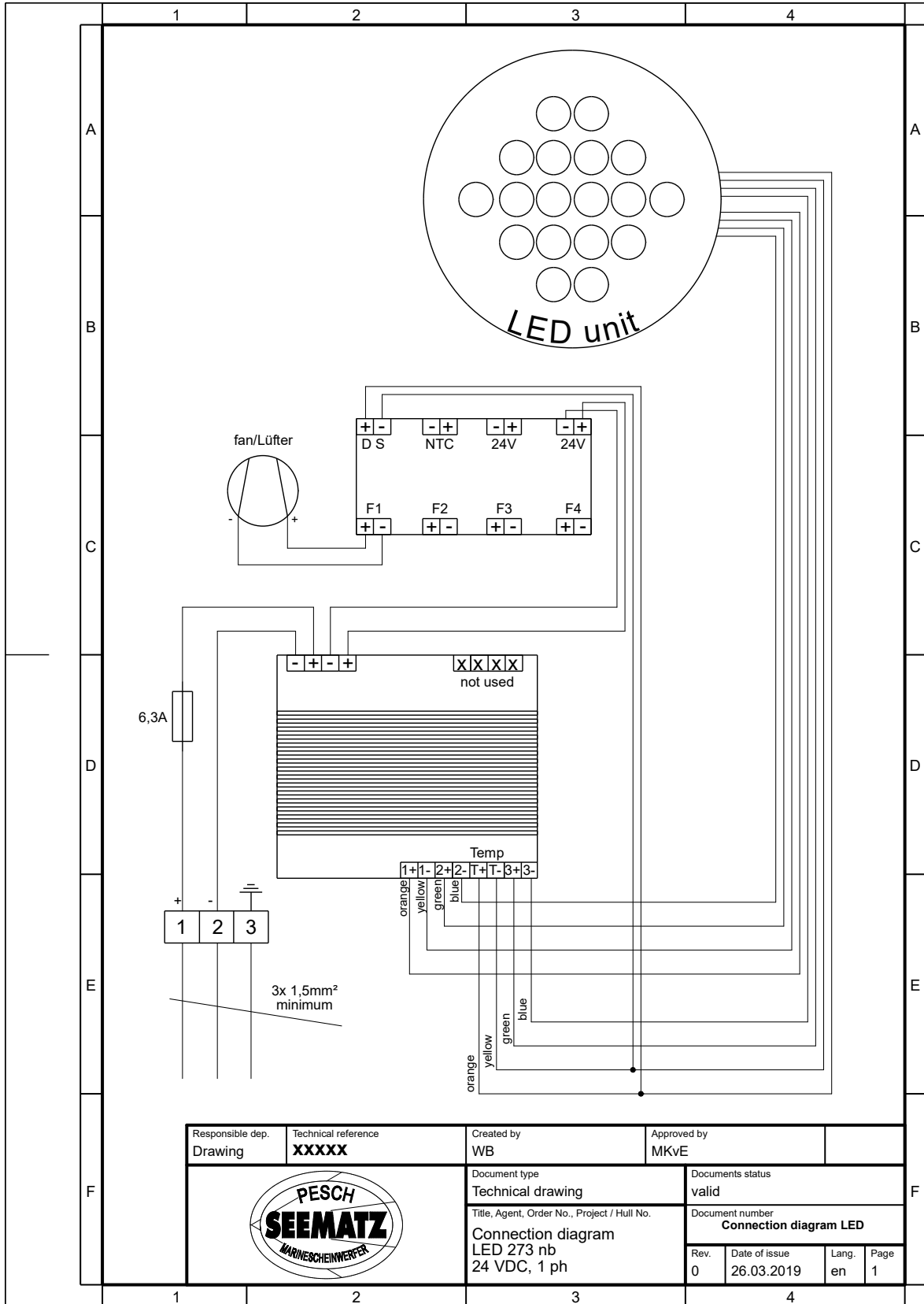
¹ These parts are made specially for this searchlight. To process spare part orders it is absolutely necessary to know the serial number of the searchlight

Pesch Marinescheinwerfer , Ortsring 2, D-21423 Winsen

Tel. +49(0)4171-5684
Email: sales@seematz.de



	Datum	Name	Bezeichnung	
Bearb.	21.09.2015	FW	Spareparts WH	
Gepr.	21.09.2015	WB		
Norm				
SEEMATZ			Referenznummer	Blatt 1
Urspr.		Kunde:		



Garantie- und Gewährleistungsbedingungen der Firma Pesch Marinescheinwerfer

1. Pesch Marinescheinwerfer gewährleistet im Rahmen der folgenden Bestimmungen, dass Lieferungen frei von Herstellungs- und Materialfehlern sind.
2. Die Gewährleistungspflicht beträgt 12 Monate, gerechnet ab Auslieferungsdatum des Schiffes, maximal jedoch 18 Monate nach Auslieferungsdatum der Ware.

Der Beweis für dieses Auslieferungsdatum muss mit jeder Garantieanzeige erbracht werden.

Garantieanzeigen müssen die Seriennummer des Produktes enthalten, auf welches sie sich beziehen.

3. Alle Angaben im Katalog stellen keine zugesicherten Eigenschaften nach §459, AAbs. 2 BGB dar, sondern sind lediglich Produktbeschreibungen.
4. Rücksendungen von Produkten werden nur angenommen, sofern gezeigt werden kann, dass falsche Ware geliefert wurde, oder eine Aufforderung zur Rücksendung durch Pesch Marinescheinwerfer vorliegt.
Rücksendungen werden nicht angenommen, sofern sich die Ware nicht im Originalzustand und in Originalverpackung befindet sowie Angabe zu Rechnungs- und/oder Versandbelegnummer vorliegen. Pesch Marinescheinwerfer behält sich vor, die zurückgesendete Ware gutzuschreiben oder zu ersetzen.
5. Jede Garantieanzeige muss Angaben zum Kaufdatum, Anwendungsgebiet in dem das Produkt eingesetzt wird sowie eine Fehlerbeschreibung enthalten, damit diese Garantieanzeige schnell und effizient bearbeitet werden kann. Die Gewährleistung umfasst alle Teile, welche benötigt werden, um den Fehler zu beheben. Sie ist strengstens limitiert auf die Versorgung mit benötigten Ersatzteilen und umfasst in keinem Fall Arbeits- oder Reisekosten. Diese Arbeits- oder Reisekosten müssen durch den Käufer getragen werden.
6. Transportversicherung muss durch den Käufer abgeschlossen werden. Pesch Marinescheinwerfer wird keine Garantieanzeigen für Transportschäden akzeptieren. Garantieanzeigen für verlorene oder beschädigte Ware sollen vom Käufer bei seinem Transporteur eingereicht werden. Dies befreit den Käufer jedoch nicht von seinen Zahlungsverpflichtungen.
7. Pesch Marinescheinwerfer wird keine Haftung übernehmen für Beschädigungen des Produkts durch Fahrlässigkeit, unsachgemäße Installation oder Benutzung sowie Benutzung für Zwecke, für welche das Produkt weder vorgesehen noch gebaut wurde.
8. Von der Gewährleistung sind Verbrauchsmaterial wie z.B. Leuchtmittel und Wischergummis auch in der unter Absatz 2 genannten Gewährleistungsfrist ausgeschlossen.
9. Sofern sich nachstehend (Absatz 10 und 11) nichts anderes ergibt, sind weitergehende Ansprüche des Bestellers, gleich aus welchen Rechtsgründen, ausgeschlossen. Pesch Marinescheinwerfer haftet deshalb nicht für Schäden, die nicht am Liefergegenstand selbst entstanden sind; insbesondere nicht für entgangenen Gewinn- oder Vermögensschäden des Bestellers.
10. Vorstehende Haftungsbegrenzung gilt nicht, soweit die Schadenursache auf Vorsatz oder grober Fahrlässigkeit beruht. Sie gilt ferner dann nicht, wenn der Besteller wegen des Fehlens einer zugesicherten Eigenschaft Schadenersatzansprüche wegen Nichterfüllung gemäß §§ 463, 480 Abs. 2 BGB geltend macht.
11. Sofern Pesch Marinescheinwerfer schuldhaft eine wesentliche Vertragspflicht oder eine „Kardinalpflicht“ verletzt, ist die Haftung auf den vertragstypischen Schaden begrenzt; im übrigen ist sie gemäß obiger Ziffer 9 ausgeschlossen.

Die Garantie erstreckt sich nicht auf:

- a) Wartungs- und Reparaturarbeiten bzw. den Austausch von Teilen aufgrund normaler Abnutzung.
- b) Änderungen, mit denen das Produkt gegenüber seinem üblichen, in der Bedienungsanleitung beschriebenen Verwendungszweck aufgerüstet wird, sofern diese Änderungen nicht vorher von Pesch Marinescheinwerfer genehmigt werden.
- c) Jegliche Schäden aufgrund von Änderungen oder Anpassungen, mit denen das Produkt ohne vorherige schriftliche Genehmigung durch Pesch Marinescheinwerfer an die gültigen örtlichen oder nationalen technischen Standards eines Landes angeglichen wird, das nicht zu den Ländern zählt, für die das Produkt ursprünglich konstruiert bzw. hergestellt wurde.

Die Garantie erlischt bei:

Schäden durch unsachgemäßen Gebrauch

- a) Schäden durch Verwendung des Produktes für nicht vorgesehene Zwecke oder unter Missachtung der Hinweise in der Bedienungsanleitung über Installation, Gebrauch und Wartung des Produktes.
- b) Schäden durch Unfälle, einschließlich z.B. Blitzschlag, Wasser, Feuer, unsachgemäßem oder unvorsichtigem Gebrauch sowie durch Veränderung, Unleserlichkeit oder Entfernung der Modell- oder Seriennummer auf dem Produkt.
- c) Schäden aufgrund von Reparaturen oder Anpassungen durch zur Reparatur nicht durch Pesch Marinescheinwerfer befugte Firmen oder Personen.
- d) Nutzung nicht zugelassener Ersatzteile für die Reparatur des Produktes.
- e) Mängel des Systems, in welche das Produkt integriert oder mit dem es benutzt wird.

Pesch Marinescheinwerfer (Seematz) warranty terms

1. Pesch Marinescheinwerfer guarantees the quality and workmanship of their products at the time of dispatch from their premises.
2. The warranty period is 12 months commencing from the delivery date of the vessel to its owner, but not more than 18 months after delivery of the goods.

Proof of such delivery date must be provided with any warranty claim.

Warranty claims must include relevant serial numbers of the product to which the claim is related.
3. All statements in the catalogue are made to the best of our knowledge and must not be considered as a quality declaration in a legal sense according to §459, para. 2 BGB.
4. We will only accept return of goods if it can be shown that incorrect goods were supplied or unless otherwise written agreement from Pesch Marinescheinwerfer has been obtained. No returns will be accepted unless received in original condition and packaging, quoting invoice number or dispatch docket number. We reserve the right to credit or replace returned goods.
5. Any warranty claim submitted must be accompanied with evidence of sale & purchase date, details of application to which the product has been subjected and nature of the fault, in order for us to process such claims quickly and efficiently. Our warranty covers all necessary parts to eliminate the claimed deficiency. Our warranty is strictly limited to the supply of necessary spare parts to resolve the claim and does not cover labour or travel expenses. These labour and travel expenses are at the client's expense.
6. Insurance should be covered by the buyer. Pesch Marinescheinwerfer will not accept claims for damage in transit. The buyer should lodge any such claims for damaged or missing items directly with their carrier. This action does not release the buyer from our standard payment terms.
7. Pesch Marinescheinwerfer will not be liable for any goods damaged through negligence or improper installation or if the product has been used inappropriately or for purposes other for that which the product is intended and designed.
8. Lamps, wiper rubbers as well as any other consumable parts are not covered under the warranty even if the fault occurs within the warranty period specified in paragraph 2.
9. Unless below provided (paragraph 10 and 11) for otherwise, any further claims by the purchaser, regardless of the legal base is excluded. Therefore Pesch Marinescheinwerfer is not liable for damages that are not caused to the item itself; especially not for lost profits or consequential loss of the customer.
10. The above limitation of liability does not apply if the damage is caused by intent or gross negligence. It also does not apply if the customer exerts a damage claim for non-performance pursuant to §§ 463, 480 para. 2 BGB because of the lack of a guaranteed property.
11. If Pesch Marinescheinwerfer culpably breaches any essential contractual obligation or „cardinal obligation“, the liability is limited to the typical damage; otherwise it is excluded according to the above paragraph 9.

The warranty does not extend to:

- a) Maintenance and repair or replacement of parts due to normal wear and tear.
- b) Changes, with which the product is upgraded compared to its conventional purpose described in the operating instructions, provided that such changes are not pre-approved by Pesch Marinescheinwerfer .
- c) Any damage resulting from modifications or adjustments without prior written approval by Pesch Marinescheinwerfer, which match the product to the applicable local or national technical standards of a country, for which the product was not originally designed and manufactured .

The warranty is deemed invalid in the following situations:

Damages caused by improper use

- a) Damage caused by improper installation or not abiding by the operational instructions provided with the goods and at the time of purchasing the goods.
- b) Damage by accident including thunder & lightning strikes, water, fire, improper use, negligence or changes to the product and removal of the model and/or serial number.
- c) Damage caused by unauthorized repair or modification by companies or persons not authorized or approved by Pesch Marinescheinwerfer.
- d) Substitution of use of non-approved components & parts for the repair of the product. Damage caused by utilizing any faulty system in conjunction with our product.