

## Pesch Marinescheinwerfer (Seematz) warranty terms

1. Pesch Marinescheinwerfer guarantees the quality of their products at the time of dispatch from their premises.
2. The warranty period is 12 months commencing from the delivery date of the vessel to it's owners.  
Proof of such delivery date must be provided with any warranty claim.

Warranty claims must include relevant serial numbers of the product to which the claim is related.

3. All items produced and in the catalogue are of the highest quality standard, although the actual description may vary from time of publication.
4. We will only accept return of goods if it can be shown that incorrect goods were supplied or unless otherwise written agreement from Pesch Marinescheinwerfer has been obtained.  
  
No returns will be accepted unless received in original condition and packaging, quoting invoice number or dispatch docket number. We reserve the right to credit or replace returned goods.
5. Any warranty claim submitted must be accompanied with evidence or sale & purchase date, details of application to which the product has been subjected and nature of the fault, in order for us to process such claims quickly and efficiently. Our warranty covers all necessary parts to eliminate the claimed deficiency. Our warranty is strictly limited to the supply of necessary spare parts top resolve the claim and does not cover labor or travel expenses. These labor and travel expenses are at the client's expense.
6. Insurance should be covered by the buyer. Pesch Marinescheinwerfer will not accept claims for damage in transit. The buyer should lodge any such claims for damaged or missing items directly with their carrier. This action does not release the buyer from our standard payment terms.
7. Pesch Marinescheinwerfer will not be liable for any goods damaged through negligence or improper installation or if the product has been used inappropriately or for purposes other for that which the product is intended and designed.
8. Lamps, wiper rubbers as well as any other consumable parts are not covered under the warranty even if the fault occurs within the warranty period specified in clause 2.
9. Pesch Marinescheinwerfer cannot be rendered liable for any consequential damage or accept any responsibility for late delivery.

### **The warranty is deemed invalid in the following situations:**

Damage caused by improper use

- a) Damage caused by improper installation or not abiding by the operational instructions provided with the goods and at the time of purchasing the product.
- b) Damage by accidents including thunder & lightning strikes, water, fire, improper use, negligence or changes to the product and removal of the model and/or serial number.
- c) Damage caused by unauthorized repair or modification by companies or persons not authorized or approved by Pesch Marinescheinwerfer.
- d) Substitution or use of non-approved components & parts for the repair of the product.
- e) Damage caused by utilizing any faulty system in conjunction with our product.

## Steuerkabel Scheinwerfer / Controlcable Searchlight

**Weiß Nr. 1**

**White No. 1**

**Braun Nr. 2**

**Brown No. 2**

**Grün Nr. 3**

**Green No. 3**

**Gelb Nr. 4**

**Yellow No. 4**

**Grau Nr. 5**

**Grey No. 5**

**Rosa Nr. 6**

**Pink No. 6**

**Blau Nr. 7**

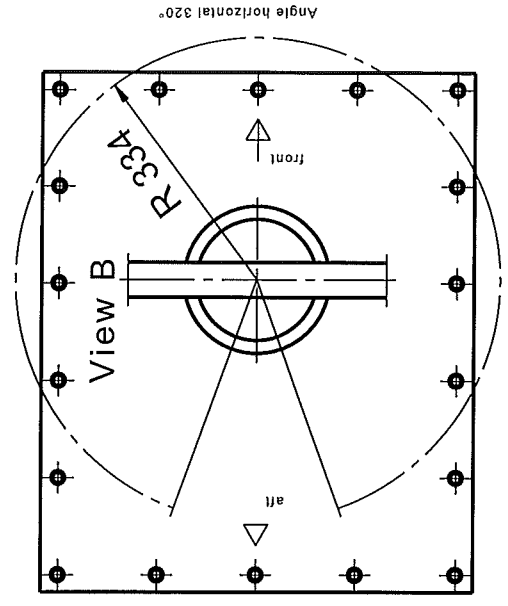
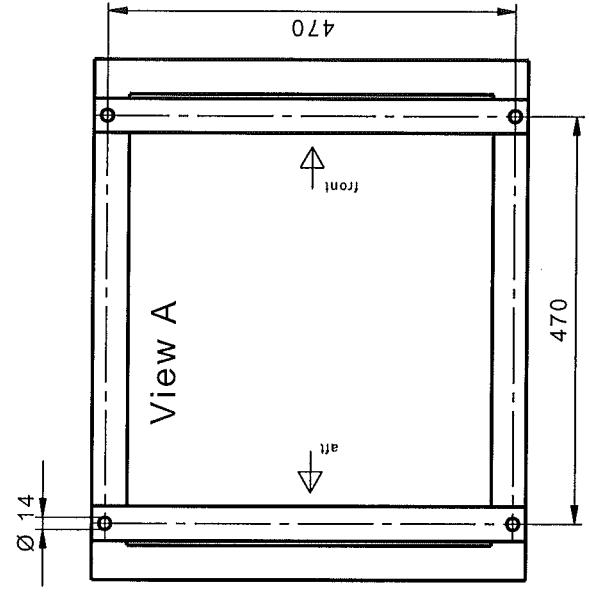
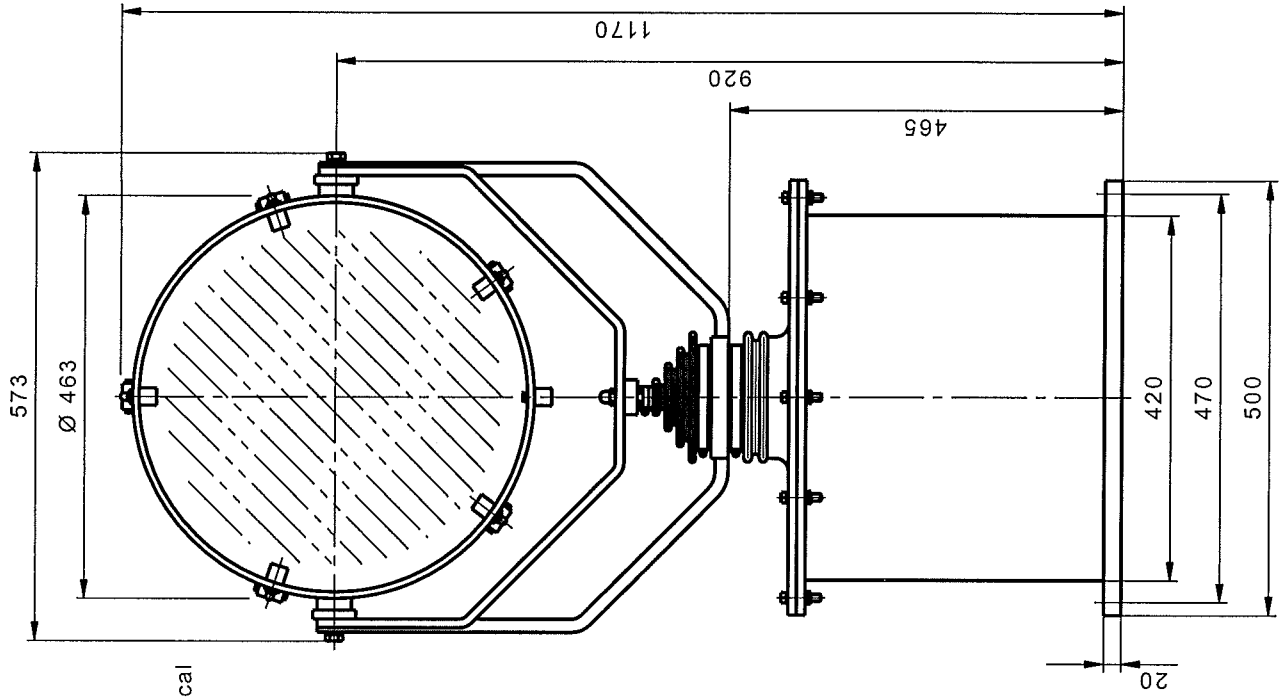
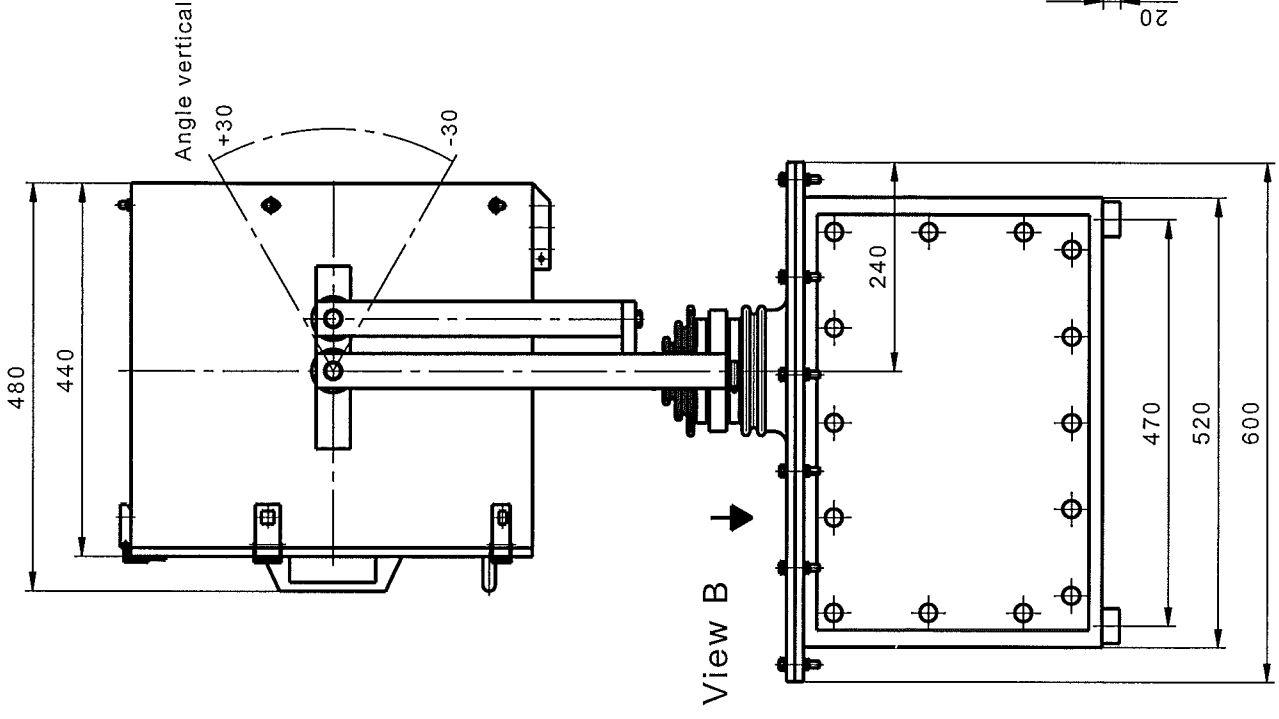
**Blue No. 7**

**Rot Nr. 8**

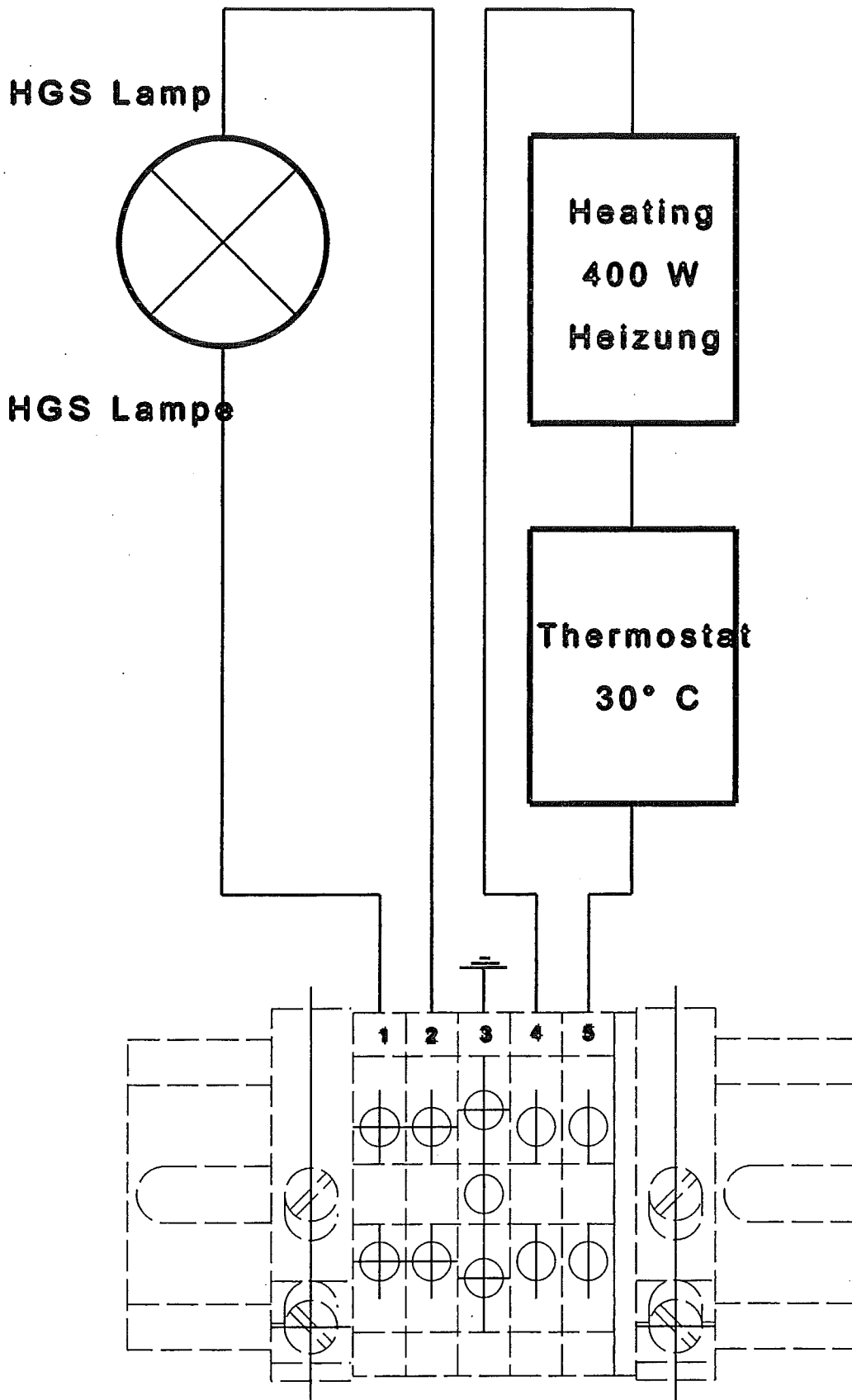
**Red No. 8**

**Schwarz Nr. 9**

**Black No. 9**



16.04.2009  
**SEEMATZ Searchlight**  
EFST - 230VAC  
with Searchlight 463



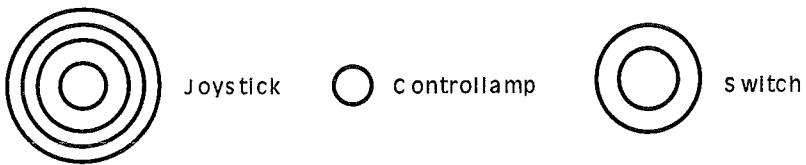
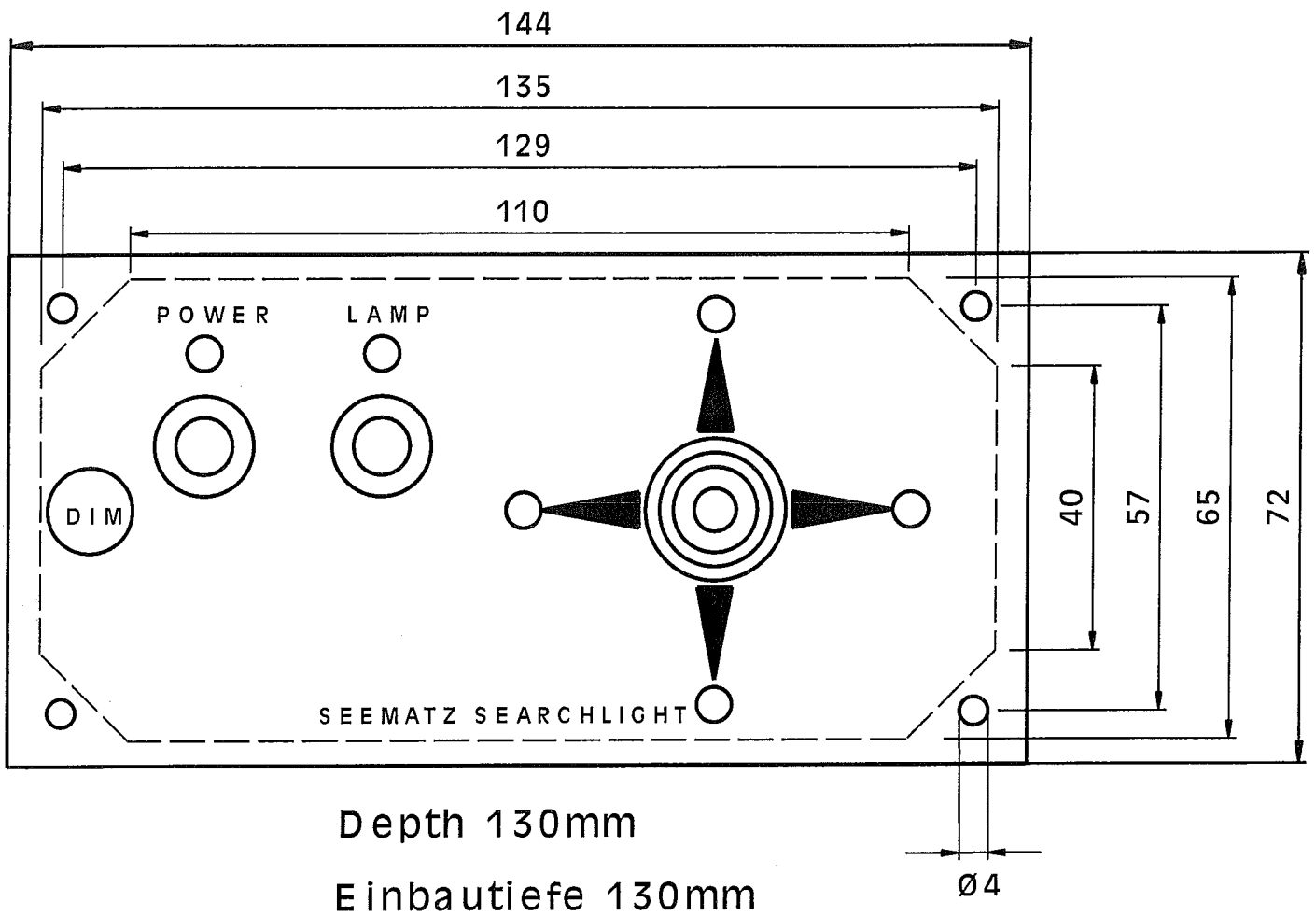
**Schaltplan / Connection diagram**

**HGS 230 V 500 W**

**HGS 230 V 650 W**

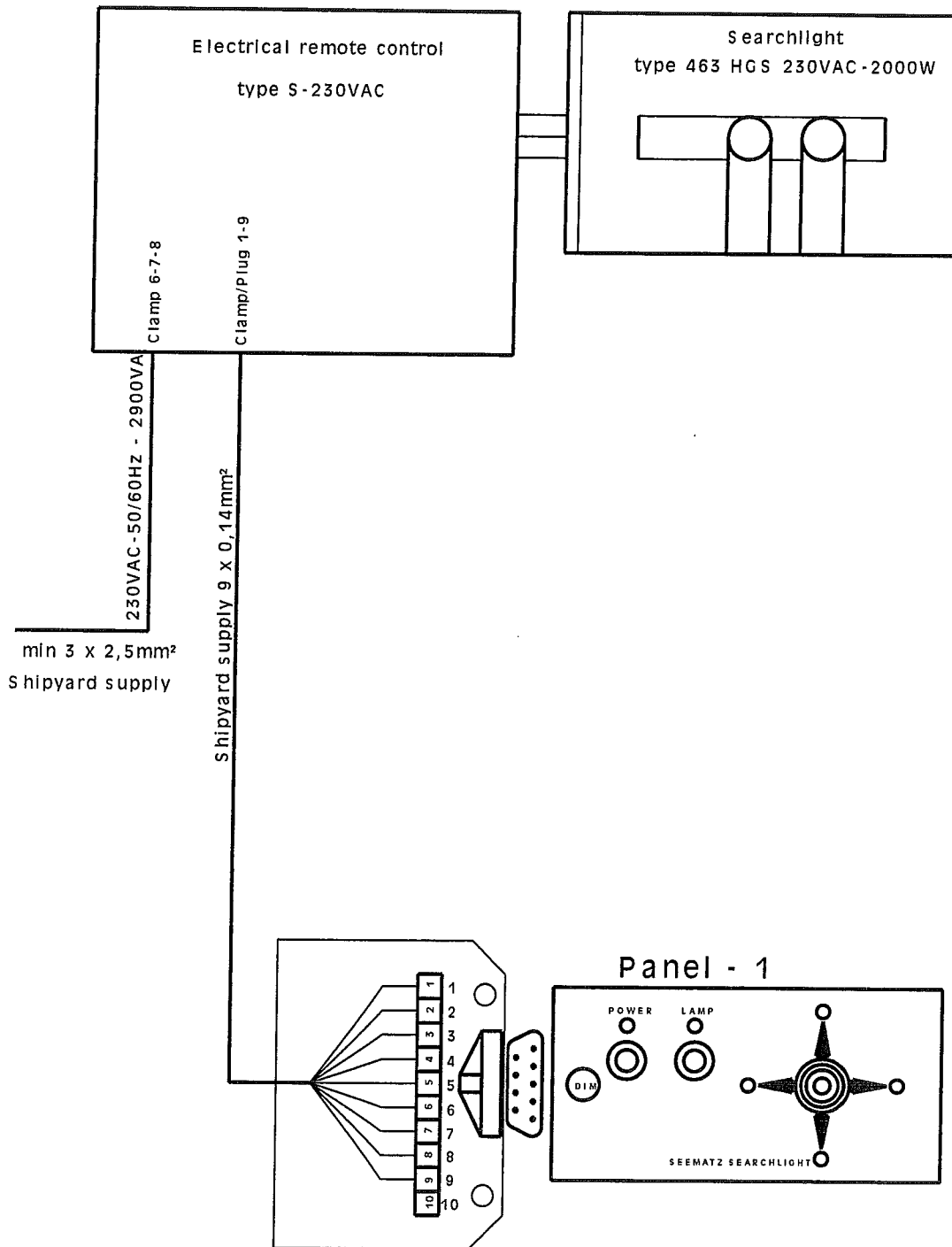
**HGS 230 V 1000 W**

**HGS 230 V 2000 W**



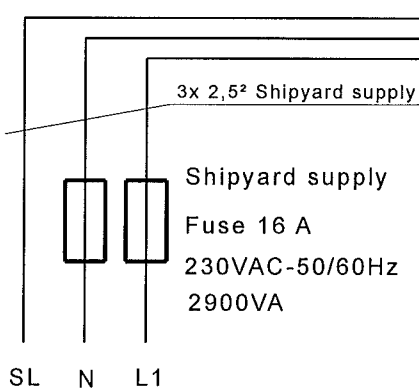
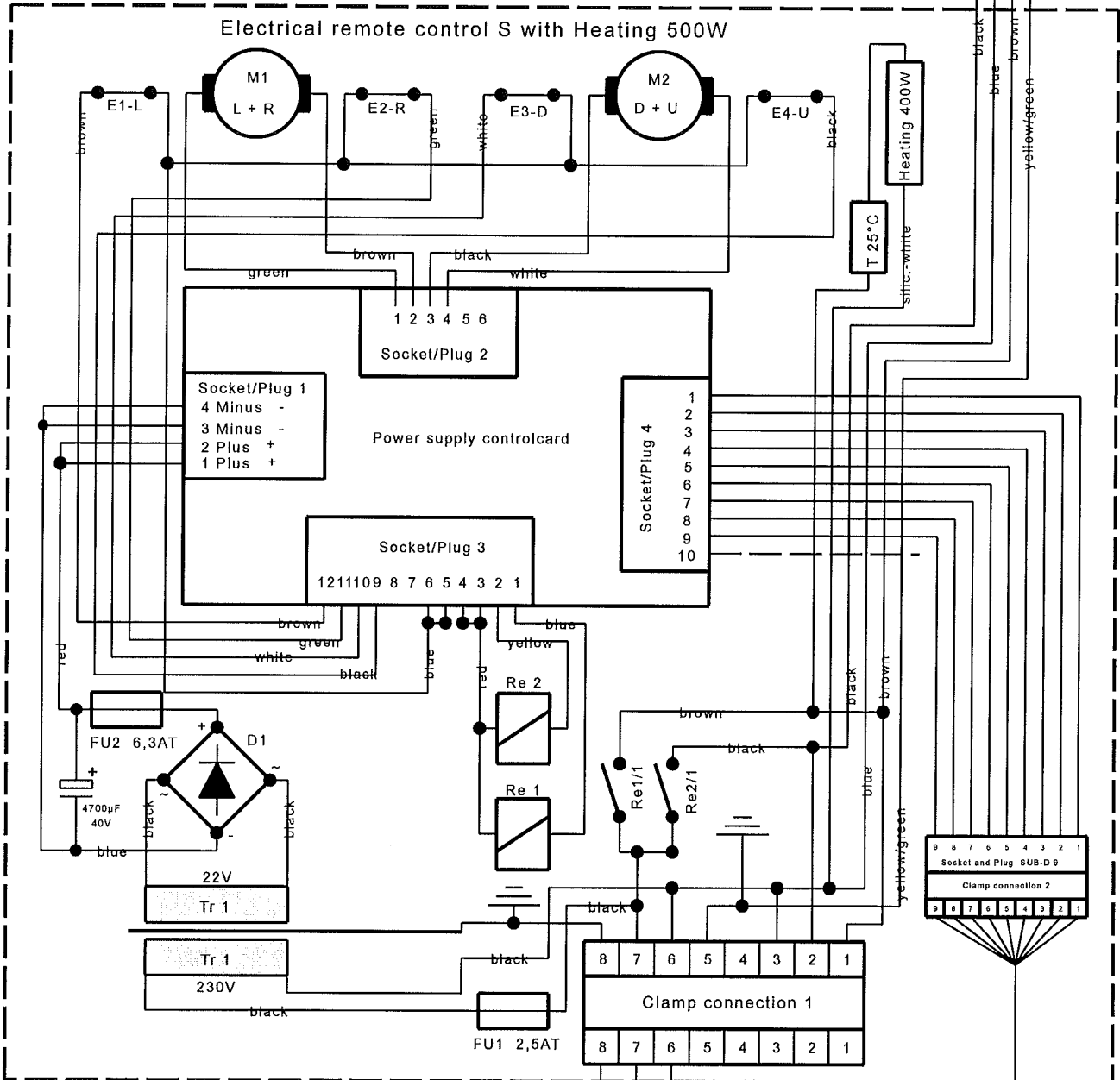
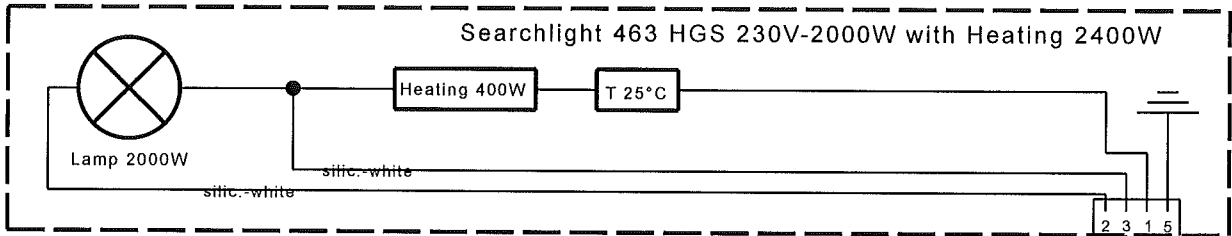
SEEMATZ Searchlight HGS-ZH  
EF - Control panel without focal

04.05



gez.: H.-P. Peach 04.08.2004

**SEEMATZ connection diagram EF 463 HGS 230VAC-2000W  
SEEMATZ Remote Control 230VAC**



16.06.2009

**SEEMATZ Searchlight EFN 463 HGS 230V-2000W-50/60Hz**

Shipyards supply  
9x0,14mm<sup>2</sup>  
to clampconnection bridge

### 1.)Construction features

Case and bow are made of aluminium, all aluminium parts are made of ALMg3, non-magnetic. All screws are made of stainless steel V2A or V4A. Fastener for plug-in unit of the searchlight are made of stainless steel, V4A. Case and bow are made of aluminium, all aluminium parts are made of ALMg3, non-magnetic. All screws are made of stainless steel V2A or V4A. Fastener for plug-in unit of the searchlight are made of stainless steel, V4A.

### 2.)Reflector

Pure aluminium 99,99 %, anodized, highly polished, diameter 360 mm, focal distance 80 mm.

### 3.)Front pane

Hardened glass, resistant to temperature changes.

### 4.)Sealing

Sealing for front pane: Silicone tube  
Sealing for plug-in unit: Square bar rubber

### 5.)Lamp socket

Aluminium mounting plate spring-loaded, size of socket Gy 16.

### 6.)Electrical equipment

Lamp 2000 VA  
Burning position Vertical  
Electronic thermostat ( if installed ) +30° C.  
Heating element ( if installed ) 400VA – 230V  
Connection cable for heating Silicone cable 1,5mm<sup>2</sup>  
Connection cable for lamp Silicone cable 1,5mm<sup>2</sup>  
Focal Motor (if installed) 24VDC 1,5A

### 1.)Allgemeiner Aufbau

Gehäuse und Bügel sind aus Aluminium gefertigt. Für alle Teile wird Aluminium vom Typ ALMg3, nicht magnetisch verwendet. Alle Schrauben, die eingesetzt werden, sind aus rostfreiem Stahl V2A oder V4A. Die Schnellverschlüsse des Scheinwerfers sind aus V4A gefertigt.

### 2.)Reflektor

Material reinstes Aluminium 99,99%, anodisiert, hochglanz poliert, Durchmesser 360 mm, Brennpunkt bei 80 mm.

### 3.)Frontscheibe

Gehärtetes Glas, unempfindlich gegen Temperaturschwankungen.

### 4.)Dichtung

Dichtung für Frontscheibe: Silikonschlauch  
Dichtung für Einschub: Neoprenschlauch

### 5.)Lampenfassung

Aluminium Grundplatte federnd gelagert, bestückt mit Fassung Typ Gy 16.

### 6.)Elektrische Ausstattung

Lampe 2000 VA  
Betriebsposition Vertikal  
Thermostat Heizung (wenn eingebaut) +30° C.  
Heizstab (wenn eingebaut) 400VA – 230V  
Anschlusskabel für Heizung Silikon Kabel 1,5mm<sup>2</sup>  
Anschlusskabel für Lampe Silikon Kabel 1,5mm<sup>2</sup>  
Fokus Motor (wenn eingebaut) 24VDC 1,5A



### 7.) Technical data lamp

Power	2000 VA
Voltage	230V
Current intensity	9,09A
Luminous flux	52000lm
Average burning live	400 hours

### 7.) Technische Daten Lampe

Leistung	2000 VA
Spannung	230V
Strom	9,09A
Lumen der Lampe	52000lm
Mittlere Lebensdauer	400 Stunden

### 8.) Searchlight data

DIN-Range at 1 Lux	1300m
IES-Range at 1 Lux	3120m
Beam angle at 50 lmax	7,5°
Light spot size at target	Approx. 190 m
Power input with heating 230V	2400VA
Power input without heating	2000 VA
Protective system	IP56
Temperature after operation of 15 min. at 20° ambient temp.	65°C

### 8.) Scheinwerferdaten

Reichweite nach DIN bei 1 Lux	1300m
Reichweite nach IES bei 1 Lux	3120m
Abstrahlwinkel bei 50% lmax	7,5°
Ausleuchtungsdurchmesser am Ziel	ca. 190 m
Stromaufnahme mit Heizung 230V	2400VA
Stromaufnahme ohne Heizung	2000 VA
Schutzklasse	IP56
Temperatur nach 15 min. Dauerlauf, bei 20°C Umgebungstemperatur	65°C

### 9.) Replacing Optics

Open the quick-release snaps on the searchlight case and pull out the plug-in unit. To insert the plug-in unit, put it in a horizontal position and push the reflector holder with it 's silicone coated guides into the case. Close the quick-release snaps.  
Change of plug-in unit sealing → approximately once a year.

### 9.) Einschubwechsel

Öffnen sie die Schnellverschlüsse des Einschubs und ziehen sie ihn horizontaler Richtung heraus. Nach dem das Kabel an dem neuen Einschub befestigt ist, halten sie den Einschub horizontal und schieben ihn mit seinen Silikongleitern in das Gehäuse ein. Verriegeln sie die Verschlüsse wieder.  
Die Dichtung des Einschubs sollte zirka einmal jährlich gewechselt werden.

### 10.) Change of lamp

Take out plug-in unit as described under 9). Pull out lamp at the Gy 16 socket when it is not hot. Replace lamp, be careful touch the lamp only with a clean cloth or paper. Then replace the plug-in unit.

### 10.) Wechsel der Lampe

Einschub ausbauen, wie unter Punkt 9.) beschrieben. Ziehen sie die alte Lampe, wenn sie kalt ist, aus der Gy 16 Fassung. Stecken sie die neue Lampe ein. Achtung, berühren sie die Lampe nur mit einem sauberen Lappen oder Papier. Bauen sie den Einschub wieder ein.

### 11.)Change of reflector

Proceed as described under 9). and remove the lamp 10). Unscrew the superior three acorn nuts with a 17mm open-end wrench or ring spanner; then change the reflector. You may have to readjust the socket as described under 12). The reflector can be cleaned with a pane or aluminium cleaner and water. Replace searchlight as described under 9) and 10).

### 12.)Adjustment of lamp socket

Normally an adjustment is not necessary as it is already done by the manufacturer. In case it becomes necessary, please unlock the three nuts - situated underneath the mounting plate of the socket. With a 10mm spanner, readjust the three M6 screws (with spring) by turning them to the right or left. After adjustment tighten again all nuts.

### 13.)Adjustment of lamp socket by elec. Focus (if ordered)

The adjustment of the focal point is carried out via a geared motor. The motor move the compl. lamp socket back or forward inside the searchlight case. The motor works as long as you press the + or – button on the control panel.

### 11.)Wechsel des Reflektors

Einschub und Lampe ausbauen, wie unter Punkt 9.) und 10.) beschrieben. Lösen sie die drei Hutmutter mit einem 17 Maulschlüssel, wechseln sie den Reflektor. Wenn nötig justieren sie die Fassung neu, wie unter 12.) beschrieben. Reinigen sie den Reflektor mit Scheiben- oder Aluminiumreiniger oder Wasser. Bauen sie den Einschub , wie unter 9.), 10.) beschrieben, wieder ein.

### 12.)Justieren der Lampe

Normalerweise ist es nicht notwendig die Lampe zu justieren, da dies vom Hersteller getan wird. Wenn dann doch, so lösen sie die drei Sicherungsmuttern unter der Fassungplatte mit einem 10 mm Maulschlüssel. Drehen sie an den M6 Schrauben (mit Federung) und justieren den Lichtstrahl neu. Nach dem Einstellen ziehen sie die Sicherungsmuttern wieder fest.

### 13.)Justieren der Lampe mit elek. Fokus (wenn bestellt)

Die Fokussierung des Lichtkegels geschieht über einen Getriebemotor. Solange man die + oder – Taste auf dem Pult gedrückt hält fährt die komplette Fassung im Scheinwerferkopf vor oder zurück.

Pesch Marinescheinwerfer, Ortsring 2, - D-21423 Winsen/Luhe

Tel. 0049 (0)4171-5684

Email [sales@seematz.de](mailto:sales@seematz.de)

# Seematz

## Operating manual 463 HGS 230V - 2000W

### Ersatzteilliste / List of spare parts

Description	Beschreibung	Part No.
Plug in unit, complete with lamp	Scheinwerfereinschub, komplett mit Lampe	463 - 230 / 2000 - 10
Searchlight case with pane	Scheinwerfergehäuse mit Scheibe	463 - 230 / 2001 - 10
Bow of DS, DH version	Bügel für DS, DH Version	463 - 230 / 2002 - 10
Bow of WS, WH, EF version, set	Bügel für WS, WH, EF Version, Satz	463 - 230 / 2003 - 10
Foot mounting of DS version	Standfuß für DS Version	463 - 230 / 2004 - 10
Frontpane	Frontglasscheibe	463 - 230 / 2005 - 10
Frontpane fastener, set	Frontglashalter, Satz	463 - 230 / 2006 - 10
Frontpane sealing	Frontglasdichtung	463 - 230 / 2007 - 10
Plug in unit sealing	Einschubdichtung	463 - 230 / 2008 - 10
Thermostat 30°	Thermostat 30°	463 - 230 / 2009 - 10
Heating bar	Heizstab	463 - 230 / 2010 - 10
Reflector	Reflektor	463 - 230 / 2011 - 10
Reflector + connection	Reflektor + Befestigung	463 - 230 / 2012 - 10
Socket Gy 16	Fassung Gy 16	463 - 230 / 2013 - 10
Socket fastener, complete	Fassunghalterung , komplett	463 - 230 / 2014 - 10
Crossbar	Traverse	463 - 230 / 2015 - 10
Connection terminals, set	Kabelanschlussklemmen, Satz	463 - 230 / 2016 - 10
Cable gland PG 16 / M 25 x 1,5	Kabeldurchführung PG 16 / M 25 x 1,5	463 - 230 / 2017 - 10
Assembly screws of bow for DS, DH	Schraubensatz für DS, DH Bügelmontage	463 - 230 / 2018 - 10
Assembly screws of bow for WS, WH, EF	Schraubensatz für WS,WH, EF Bügelmontage	463 - 230 / 2019 - 10
Locking handle of DS, DH, pcs	Knebelgriff für DS, DH, Stk.	463 - 230 / 2020 - 10
PVC slidingdisc of DS, DH bow, set	PVC Gleitscheiben für DS, DH Bügel, Satz	463 - 230 / 2021 - 10
PVC slidingdisc of WS, WH, EF bow, set	PVC Gleitscheiben für WS, WH, EF Bügel,Satz	463 - 230 / 2022 - 10
Focal motor 24VDC + gear	Fokusmotor + Getriebe	463 - 230 / 2023 - 10
Focal socket fastener, complete	Fokussassungshalterung, komplett	463 - 230 / 2024 - 10

**Bei Bestellung, Seriennummer der Anlage mitteilen.**

**To order spare parts please mention the serial number of your unit.**

# Pesch Marinescheinwerfer

## operating manual

### remote control type EFST

#### 1.) Assembly instructions:

Install the remote control to a chosen mounting place. For most installation preferably on bounded-rubber pads (oscillating metals), which are safe from being turned off. Screws up to 12 mm can be used, assembly holes have a diameter of 14 mm. Insert the connection cable into the corresponding cable glands and tighten the nozzle bolts. Remove the right side mounting cover (rear side view) with a 10 mm open end wrench. Connect the inserted cable to the terminal block according to the wiring diagram. Close the side mounting cover. Install the control panel in the wheelhouse according to the wiring diagram.

#### 1.) Installations Anweisung

Montieren Sie das Getriebe an dem dafür vorgesehenen Platz. Bei Mastmontage, empfehlen wir eine schwingungsdämpfende Unterlage, die nicht reißen kann. Die Befestigungsbohrungen haben einen Durchmesser von 14 mm. Die Bohrungsabstände entnehmen sie bitte der Zeichnung. Stecken sie die Anschlusskabel in die dafür vorgesehenen Kabeldurchführungen. Öffnen sie die rechte Seitenklappe (von hinten gesehen) mit einem 10 er Maulschlüssel. Verbinden sie die Kabel nach Schaltplan. Schließen sie die Seitenklappe und ziehen die Kabeldurchführungen fest. Bauen sie das Pult im Fahrstand ein und schließen sie es nach Schaltplan an.

#### 2.) Operating instructions:

The switch „Power“ at the wheelhouse control panel starts the current supply of the remote control (searchlight, focal point and build-in heating elements). By operating the control switch to the right or left the searchlight follows the corresponding directions. This happens by a D.C. Motor via chain drive to the hollow shaft. There is a flat rotating iron on the sprocket wheel of the hollow shaft which operates the limit switch. By operating the control switch upwards or downwards the searchlight follows the corresponding directions. This happens by a D.C. Motor via sprocket wheel and a spindle drive. The limit switch cams - fixed to the spindle drive - can be adjusted. Swivelling ranges have been adjusted at the factory. If you need other settings, please read instruction „chapter 7. The searchlight lamp has to be switched on and off by the switch „LAMP“, at the wheelhouse panel. According to the searchlight model (mainly searchlights HBO, HMI or XBO) there are control LED's at the wheelhouse panel, showing the functions switched on or off. If the wheelhouse panel is equipped with a 9-pole socket, a portable joystick can be connected.

#### 2.) Bedienung

Der Schalter „Power“ auf dem Pult startet die Stromversorgung für das Scheinwerfergetriebe (Scheinwerferfokus, eingebaute Heizung). Bewegen des Joysticks nach rechts oder links lässt den Scheinwerfer in die entsprechende Richtung schwenken. Dies wird durch einen D.C. Motor mit Kettenantrieb erreicht. Auf dem Kettenrad befinden sich Zapfen die die Endlagenschalter betätigen. Bewegt man den Joystick rauf oder runter folgt der Scheinwerfer der entsprechenden Richtung. Dies wird ebenfalls durch einen D.C. Motor mit Kette erreicht. Die Endlagenschalterbetätigungen, die auf der Spindel befestigt sind, können verstellt werden. Damit wird der Schwenkbereich „rauf – runter“ verändert. Werkseitig ist der maximale Schwenkbereich eingestellt. Um diese Einstellung zu ändern lesen sie bitte das Kapitel 7. Die Scheinwerferlampe wird durch den Schalter „Lampe“ auf dem Pult an oder aus geschaltet. Abhängig vom Model (hauptsächlich HBO, HMI oder XBO) befinden sich zusätzliche Led's auf dem Pult, die den Betriebszustand des Scheinwerfers anzeigen. Ist das Pult mit einer 9 poligen Steckdose ausgerüstet, kann ein tragbares Zusatzpult oder Joystick angeschlossen werden.

# Pesch Marinescheinwerfer operating manual remote control type EFST

### 3.) Electrical data:

Voltage according to order  
 Voltage standard 230 VAC  
 Power consumption with searchlight and remote control 100 VA  
 Power consumption heating element + remote control 500 VA  
 Operating voltage of motors 24 VDC  
 Power consumption of Motors max. 100 VA  
 Fuse T 2,5 A  
 Fuse T 6,3 A

Spannung  
 Spannung Standard  
 Stromaufnahme Scheinwerfer und Getriebe  
 Stromaufnahme Scheinwerfer, Getriebe und Heizung  
 Spannung Motor  
 Stromaufnahme Motor maximal  
 Sicherung  
 Sicherung

entsprechend Bestellung  
 230 VAC  
 100 VA  
 500 VA  
 24 VDC  
 100 VA  
 T 2,5 A  
 T 6,3 A

### 3.) Elektrische Daten

### 4.) Mechanical data:

Transformation ratio Motor horizontal = 8,75:1  
 Swivelling time horizontal Approx. 20 sec - 330°  
 Swivelling range horizontal +- 165°  
 Swivelling range horizontal Not adjustable  
 Transformation ratio chain Motor vertical = 2:1  
 Transformation ratio spindle Motor vertical = 4:1  
 Swivelling time vertical In 45sec - 60°  
 Swivelling range vertical +- 30°  
 Swivelling range vertical Adjustable by limit switch

Übersetzung  
 Zeit schwenken horizontal  
 Schwenkbereich horizontal  
 Schwenkbereich horizontal  
 Übersetzung Kette  
 Übersetzung Spindel  
 Zeit schwenken vertical  
 Schwenkbereich vertical  
 Schwenkbereich vertical

Motor horizontal = 8,75:1  
 ca. 20 sek. - 330°  
 +- 165°  
 Nicht einstellbar  
 Motor vertikal = 2 : 1  
 Motor vertikal = 4 : 1  
 ca. 45 sek. - 60°  
 +- 30°  
 Einstellbar über Entlagenthalter

**It will be possible to change the vertical movement but this can be only done by a expert, otherwise the system can be get faulty !**

**Es ist möglich den Schwenkbereich nach oben oder unten zu verändern, dieses sollte jedoch nur von Fachpersonal getan werden, da durch nicht korrekte Justierung die Anlage beschädigt wird !**

# Pesch Marinescheinwerfer

## operating manual

### remote control type EFST

#### 5.) Maintenance

The upper bellow (vertical movement) and the lower bellow (horizontal movement) should preferably be renewed every 1 - 2 years or after examination. In case of problems with the remote control, first check the fuses T1 and T2. The fuse holder is outside, above the cable glands. Change it, if necessary. Size of fuse: 5 x 20 mm, T 6,3 A, T 2,5 A.

#### 5.) Wartung

Die Faltenbälge des Getriebes sollten, wenn möglich, alle 1 – 2 Jahre erneuert werden, um ein Eindringen von Wasser zu verhindern. Sollte das Getriebe auf die Steuerbefehle des Pultes nicht reagieren, so überprüfen sie die Sicherungen T 1 oder T 2 am Getriebekasten. Die Sicherungshalter befinden sich auf der Seite mit den Kabeldurchführungen. Es ist nicht nötig das Getriebe zu öffnen, da sie von aussen zugänglich sind. Sicherungsgröße : 5 x 20 mm  
T 6,3 A, T 2,5 A.

#### 6.) Adjustment of the upper slide bearing:

Remove the clip from the upper bellow together with the bellow. Unscrew both M 10 screws (searchlight type 525 three M10 screws) of the reinforced part with a 17 mm open end wrench. Put a 5 mm hexagonal wrench into the holes which can be seen after removing the M10 screws. Tighten carefully the screw which is situated deep inside the screw thread. Then replace all parts in reversed succession.

#### 6.) Einstellung oberes Gleitlager

Verbindungsstück Bügel entfernen. Obere Schellen und Faltenbalg entfernen. Entfernen der beiden M 10 Schrauben (ab Scheinwerfer 525 3 Stk.) auf dem Verstärkungsstück mit einem 17 er Maulschlüssel, dabei den Scheinwerferkopf festhalten. Kopf ist lose und kann herunterfallen. In den Bohrungen befinden sich Gewindestifte, die mit einem 5 er Innensechskantschlüssel nachgestellt werden können. Danach den Zusammenbau in umgekehrter Reihenfolge vornehmen.

#### 7.) Adjustment or change of the vertical swivelling range:

Open the left or right mounting cover. In the centre of the remote control there is a support for both limit switches. Both limit switch cams are fixed between them. They can be recognized by their cone sharp form. Each of them is fixed with a M6 screw which can be loosened in order to move the cam upwards and downwards. Doing this, the angle of the searchlight between both bows will be changed. Please take care to the lower adjusting point. The searchlight beam shall not illuminate the assembly plate of the remote control. The upper adjusting point, there must be a minimum distance of 10 mm between the M10 nut of the connecting rod and the searchlight case or the searchlight snaps.

#### 7.) Einstellung oder Verstellung Schwenkbereich vertikal

Linke oder rechte Seitenklappe öffnen. In der Mitte des Getriebes sind zwei schwarze Kunststoffkegel sichtbar, die gesichert durch M6 Gewindestifte, auf einer M 10 Gewindestange befestigt sind. Durch lösen der M 6 Gewindestifte können diese Kegel verschoben werden, was den vertikalen Schwenkbereich verändert. **Winkel darf nur verkleinert werden!!** Werkseinstellung ist maximaler Schwenkbereich. **Weiteres vergrößern des Schwenkbereichs führt zu Beschädigungen des Getriebes und des Scheinwerfers!!** Sollte eine Verstellung des horizontalen Schwenkbereichs gewünscht werden, so sprechen sie uns an.

**SEEMATZ searchlights, window wiper, floodlights**

**Pesch Marinescheinwerfer, Ortsring 2, - D-21423 Winsen/Luhe**

Phone: 0049 (0)4171-5684

Email: sales@seematz.de

# Pesch Marinescheinwerfer

## EFST 230 VAC

Ersatzteilpreislise / Price list of spare parts

Page 1  
Ausgabe/Edition  
08 - 2011

<u>Beschreibung</u>	<u>Description</u>	<u>Part No.</u>
Getriebekasten	Remote control case	EFST - 230 / 000 - 10
Getriebe kompl. ohne Kasten	Remote control without case	EFST - 230 / 001 - 10
Motor horizontal	Motor horizontal	EFST - 230 / 002 - 10
Motor vertikal	Motor vertical	EFST - 230 / 003 - 10
Kette horizontal	Chain horizontal	EFST - 230 / 004 - 10
Kette vertikal	Chain vertical	EFST - 230 / 005 - 10
Kettenspanner	Chain tensioner	EFST - 230 / 006 - 10
Verstärkungsstück, Bügel -> Seriennummer nötig!	Reinforcing part, -> indicate serial number !	EFST - 230 / 007 - 10
Bügelverbinder	Joining fitting	EFST - 230 / 008 - 10
Bügelverbinder und Spindel (vertikal)	Connecting rod with spindle (vertical movement)	EFST - 230 / 009 - 10
Spindelmutter, Drucklager, Kettenrad + Hohlwelle(horizontal)	Spindle nut + thrust bearing, sprocket wheel and hollow shaft (horizontal)	EFST - 230 / 010 - 10
Lagerscheibe, Aluminium	Bearing washer, Aluminium	EFST - 230 / 014 - 10
Gleitlagerscheibe PVC	Slide bearing washer PVC	EFST - 230 / 015 - 10
Lagerkopf	Bearing head	EFST - 230 / 016 - 10
Einstellt schraube	Adjusting screw	EFST - 230 / 017 - 10
Sicherungsschraube	Stop screw	EFST - 230 / 018 - 10
Entlagenthalter, Satz 4 Stk.	Limit switch set 4 pcs.	EFST - 230 / 019 - 10
Relais Re 2(Lampe), -> Seriennummer nötig!	Relay Re 2, -> indicate serial number !	EFST - 230 / 020 - 10
Transformator 230VAC - 24VDC 50Hz	Transformer 230VAC - 24VDC 50Hz	EFST - 230 / 021 - 10
Gleichrichter	Rectifier	EFST - 230 / 022 - 10
Kondensator	Capacitor	EFST - 230 / 023 - 10
Anschlussklemmen Terminal 1	Clamp connection terminal 1	EFST - 230 / 024 - 10
Faltenbalg, Satz	Bellow, set	EFST - 230 / 025 - 10
Schellen für Faltenbalg, Satz	Clamp, set - bellow	EFST - 230 / 026 - 10
Anschlussklemmen Terminal 2	Clamp connection terminal 2	EFST - 230 / 027 - 10
Schrauben für Getriebeplatte	Screws for remote control flange	EFST - 230 / 028 - 10
Dichtung Getriebeplatte	Sealing for remote control flange	EFST - 230 / 029 - 10
Seitenklappe	Service door	EFST - 230 / 030 - 10
Dichtung Seitenklappe	Sealing for service door	EFST - 230 / 031 - 10
Schrauben und Scheiben für Seitendeckel	Spare nuts and washer for service door	EFST - 230 / 032 - 10

# Pesch Marinescheinwerfer

Page 2  
Ausgabe/Edition  
08 - 2011

## EF ST 230 VAC

### Beschreibung

EF Platine für XBO-HBO-HMI-ZH  
EF Platine für HGS  
EF Pult ohne Fokus  
EF Pult mit Fokus  
Pultkabel mit Stecker und Buchse 3m  
Übergabeplatine für mehr als 1 Pult  
Schalter „An-Aus“ Strom  
Schalter „An-Aus“ Lampe  
Taster für Fokus  
Joystick  
LDR für Dimmung  
LED grün  
Thermostat 30°C für Heizung  
Heizstab

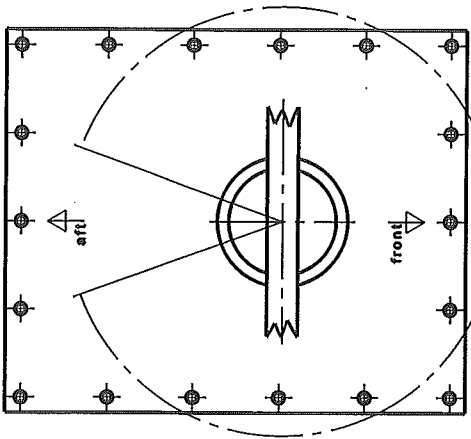
### Description

Main control card for XBO-HBO-HMI-ZH  
Main control card for HGS searchlight  
Control panel without focal  
Control panel with focal  
Panel control cable with plug and socket 3m  
Connecting print card for more than 1 panel  
On - Off switch for power  
On - Off switch for lamp  
Pulse switch for focal  
Joystick  
LDR for dim  
LED green  
Thermostat 30°C for heating  
Heating bar

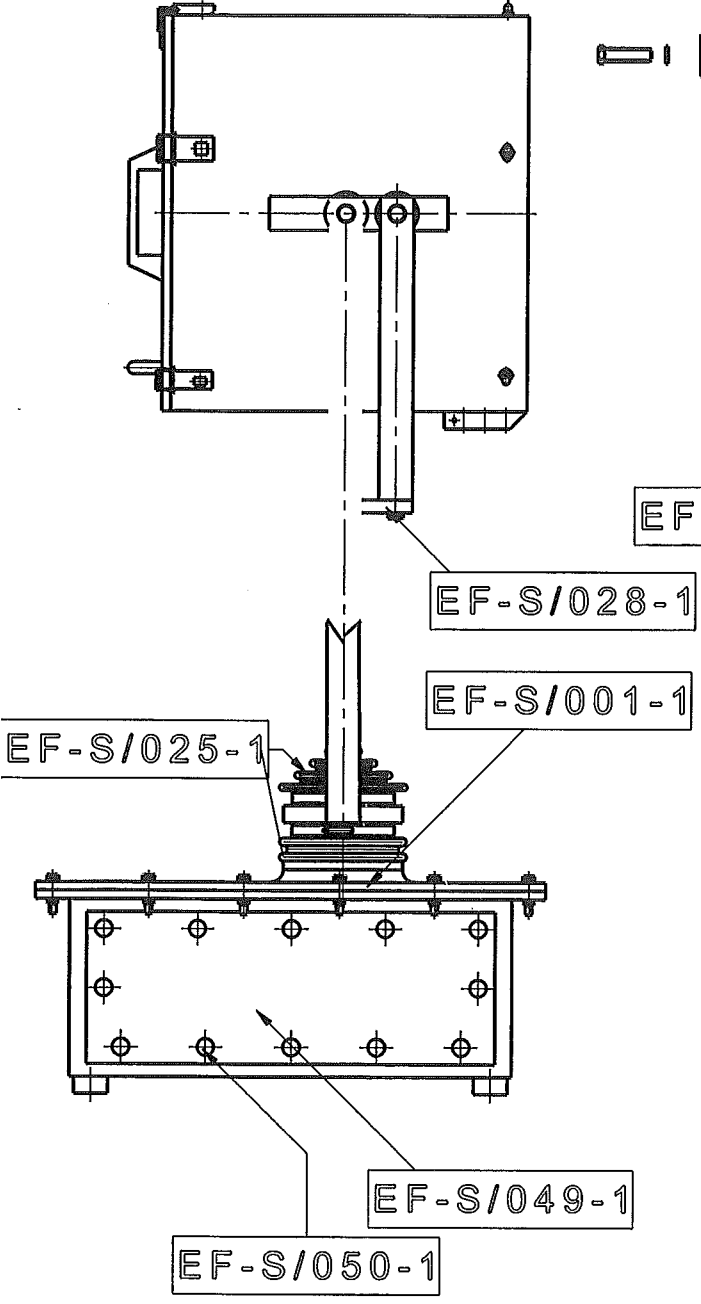
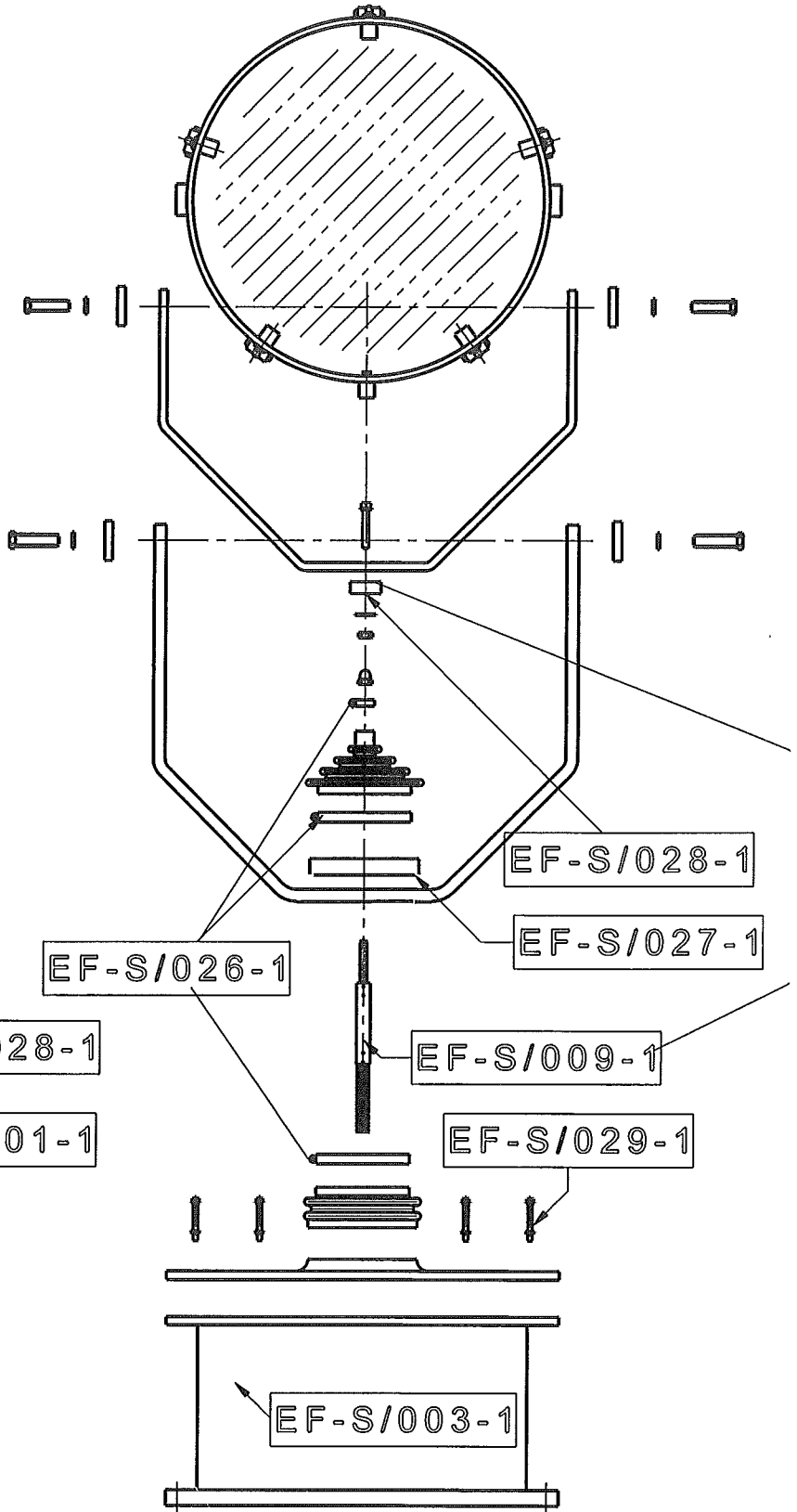
<u>Part No.</u>	
EFST - 230/	033 - 10
EFST - 230/	034 - 10
EFST - 230/	035 - 10
EFST - 230/	037 - 10
EFST - 230/	039 - 10
EFST - 230/	040 - 10
EFST - 230/	041 - 10
EFST - 230/	042 - 10
EFST - 230/	043 - 10
EFST - 230/	044 - 10
EFST - 230/	045 - 10
EFST - 230/	046 - 10
EFST - 230/	048 - 10
EFST - 230/	049 - 10

**SEEMATZ searchlights, window wiper, floodlights**  
**Pesch Marinescheinwerfer**  
Tel: +49 (0)4101 2568-21423 Winsen/Luhe  
Mail: sales@seematz.de





Angle horizontal 320°



04.06.2004

**SEEMATZ Searchlight**  
EF S with searchlight size 463

# SEEMATZ Remote control type EF S

## Overview draft

